

**Методические рекомендации по описанию  
сведений о передаче маркированных  
товаров при оформлении электронных  
документов для уведомления ГИС МТ об  
обороте маркированной продукции**

Версия 24.0

# Содержание

История изменений	4
Перечень сокращений, условных обозначений и терминов	15
Аннотация	21
Условные обозначения	22
1. Описание КИ единиц товаров, групповых и транспортных упаковок	23
1.1. Рекомендации по смене GTIN для товарной группы «Молочная продукция»	43
1.2. Рекомендации по формату КИТУ для товарной группы «Молочная продукция»	44
2. Описание сведений о маркированных товарах в УПД	46
2.1. Требования к экранированию спецсимволов	48
2.2. Требования к указанию КИ товаров	50
2.3. Требования к указанию КИГУ	50
2.4. Требования к указанию КИТУ	50
2.5. Требования к указанию сведений о передаче маркированного товара в объёмно-сортовом разрезе учёта	51
2.6. Рекомендации к подаче сведений о передаче маркированных товаров в ГИС МТ	53
2.6.1. Правило приоритета на наивысший КИТУ / КИГУ в УПД / УПД(и)	55
2.7. Рекомендации к подаче исправленных сведений о передаче маркированных товаров в ГИС МТ на основании формата УПД(и)	55
2.8. Рекомендации к проверке сведений о маркированных товарах до подачи сведений в ГИС МТ	56
2.9. Обработка в ГИС МТ сведений о дате выполнения операции над КИ, указанном в универсальном документе	57
2.10. Рекомендации по подаче сведений в УПД, если покупатель не является зарегистрированным участником оборота маркированных товаров	57
3. Описание сведений о маркированных товарах в УКД	58
3.1. Требования к экранированию спецсимволов	60
3.1.1. При использовании УКД в формате Приказа № ММВ-7-15/189@ от 13.04.2016	60
3.1.2. При использовании УКД по формату Приказа № ЕД-7-26/736@ от 12.10.2020	61
3.2. Требования к указанию КИ товаров, групповых и транспортных упаковок	62
3.3. Требования к указанию КИ товаров, групповых и транспортных упаковок при использовании УКД по формату Приказа № ЕД-7-26/736@ от 12.10.2020	66
3.4. Требования к указанию сведений о передаче маркированного товара в объёмно-сортовом разрезе учёта	67
3.5. Рекомендации к подаче сведений в ГИС МТ об изменениях сведений о передаче маркированных товаров	68
3.6. Рекомендации к проверке сведений о маркированных товарах до подачи сведений в ГИС МТ	69
3.7. Обработка в ГИС МТ сведений о дате выполнения операции над КИ, указанном в универсальном документе	70
4. Описание дополнительных сведений о передаче маркированных товаров (виды оборота, причины выбытия товаров)	71

4.1. Сведения о видах оборота . . . . .	72
4.1.1. Сведения в УПД, оформленных в рамках договоров комиссии и (или) агентских договоров . . . . .	73
4.1.2. Сведения в УПД при передаче / возврате товара на ответственное хранение . . . . .	79
4.1.3. Сведения в УПД (в объёмно-сортовом виде) о наличии чека ККТ при совершении операции по сделке . . . . .	80
4.2. Сведения о причинах выбытия . . . . .	82
4.3. Сведения о реализации маркированных товаров в рамках гос. контракта . . . . .	85
4.4. Сведения о безвозмездной передаче маркированной продукции . . . . .	89
5. Дополнительная техническая информация при работе с ГИС МТ . . . . .	91
5.1. Роуминговый обмен . . . . .	91
5.2. Предварительная проверка УПД до свершения факта приёмки со стороны покупателя . . . . .	91
5.3. Повторная обработка универсальных документов . . . . .	91
5.4. Приём сведений по чекам ККТ с указанием ИНН покупателя . . . . .	92
5.5. Аннулирование электронных документов . . . . .	92
5.6. Согласие на предоставление доступа к информации о КИ . . . . .	93
6. Описание кодов ошибки при проверке документов и КИ . . . . .	95
6.1. Проверка документа и описание ошибки . . . . .	95
6.2. Проверка КИ в документе и описание ошибки . . . . .	97
6.3. Проверка документа УПД в объёмно-сортовом виде сведений и описание ошибки . . . . .	99
7. Информационный блок по применению документа о приёмке материальных ценностей и (или) расхождениях, выявленных при их приёмке в электронной форме (ТОРГ-2) . . . . .	101
7.1. Типовой сценарий обработки документа о приёмке материальных ценностей и (или) расхождениях, выявленных при их приёмке, в электронной форме (ТОРГ-2) в случае расхождения только по КИ . . . . .	113
7.1.1. Пример заполнения информации о КИ при недостачах в марках . . . . .	113
7.1.2. Пример заполнения информации о КИ при излишках по КИ . . . . .	114
7.1.3. Пример заполнения информации о КИ при ошибках по КИ . . . . .	115
7.2. Типовой сценарий обработки документа о приёмке материальных ценностей и (или) расхождениях, выявленных при их приёмке, в электронной форме (ТОРГ-2) в случае расхождений по товарам . . . . .	117
7.2.1. Обнаружен брак по товарам, в том числе брак по КМ . . . . .	117
7.2.2. Обнаружена недостача товаров. Пример заполнения информации при обнаружении недостачи товаров . . . . .	119
7.2.3. Пример заполнения информации при обнаружении излишков товаров . . . . .	121
7.3. Указание сведений при заполнении информации при объёмно-сортовом разрезе учёта . . . . .	123

# История изменений

Дата	Версия документа	Изменения
03.08.2022	24.0	<p>Из раздела «<a href="#">Требования к указанию КИ товаров, групповых и транспортных упаковок</a>» удалены информация о том, что обработка УКД по формату Приказа ФНС России № ЕД-7-26/736@ от 12.10.2020 доступна на демонстрационном и промышленном контурах ГИС МТ с 1 июля 2021 и уточнение о том, что графический интерфейс в рамках реализации данной функциональности будет изменён позднее;</p> <p>В раздел «<a href="#">Рекомендации к подаче сведений в ГИС МТ об изменениях сведений о передаче маркированных товаров</a>» для некоторых пунктов добавлено уточнение о том, что применимо только для УКД в формате Приказа № ММВ-7-15/189@ от 13.04.2016, в пункте, который содержит информацию о том, что если на момент подачи сведений в формате УКД по товарной группе вступили обязательства по передаче в ГИС МТ сведений обо всех КИ, исходный документ, на который была оформлена корректировка в систему ГИС МТ, не передавался, т.к. был оформлен до наступления обязательств, то сведения в формате УКД будут приняты и обработаны в ГИС МТ, формулировка «обо всех операциях над КИ» заменена на «об обороте КИ как в экземплярном, так и в объёмно-сортовом разрезе»</p>
02.08.2022	23.0	<p>По тексту документа скорректирована нумерация таблиц;</p> <p>В разделе «<a href="#">Описание КИ единиц товаров, групповых и транспортных упаковок</a>» актуализирована и разделена по товарным группам таблица с примерами описания КИ / КИК / КИН / КИГУ / КИТУ при указании в УПД, УПД(и), УКД, УКД(и)</p>
01.08.2022	22.0	<p>В разделе «<a href="#">Описание КИ единиц товаров, групповых и транспортных упаковок</a>» для товарной группы «Биологически активные добавки к пище» добавлено описание структуры КИГУ для указания в УПД, УПД(и), УКД, УКД(и)</p>

Дата	Версия документа	Изменения
28.07.2022	21.0	Раздел «Перечень терминов и сокращений» переименован в «Перечень сокращений, условных обозначений и терминов»
15.07.2022	20.0	В разделе «Требования к указанию сведений о передаче маркированного товара в объёмно-сортовом разрезе учёта» актуализирован пример указания сведений в комбинированном виде
15.07.2022	19.0	<p>Актуализирована информация в разделе «[Перечень терминов и сокращений]»;</p> <p>В раздел «Требования к указанию сведений о передаче маркированного товара в объёмно-сортовом разрезе учёта» добавлена информация о доступности функциональности на промышленном контуре ГИС МТ, скорректирована информация по передаче кодов товара наборов и групповых упаковок на баланс склада;</p> <p>В разделе «Рекомендации к подаче сведений о передаче маркированных товаров в ГИС МТ» скорректирована формулировка по указанию кодов товара наборов и групповой упаковки;</p> <p>В разделе «Требования к указанию сведений о передаче маркированного товара в объёмно-сортовом разрезе учёта» скорректирована информация по доступности функциональности ОСУ на демонстрационном и промышленном контурах ГИС МТ, а также рекомендации по передаче кодов товара набора и групповой упаковки</p>
12.07.2022	18.0	В разделах «Требования к указанию сведений о передаче маркированного товара в объёмно-сортовом разрезе учёта» и «Требования к указанию сведений о передаче маркированного товара в объёмно-сортовом разрезе учёта» удалена информация о доступности функциональности по обработке документов с указанием сведений о маркированных товарах в объёмно-сортовом разрезе только на демонстрационном контуре ГИС МТ

Дата	Версия документа	Изменения
23.06.2022	17.0	<p>В разделе «Требования к указанию сведений о передаче маркированного товара в объёмно-сортовом разрезе учёта» актуализирован пример указания сведений в комбинированном виде;</p> <p>В разделе «Сведения в УПД при передаче / возврате товара на ответственное хранение» скорректирован формат описания поведения системы ГИС МТ при заполнении поля «ВидОборотаМАРК»;</p> <p>В разделе «Сведения о реализации маркированных товаров в рамках гос. контракта» актуализирован рисунок «Информационное поле события факта хозяйственной жизни продавца»</p>

Дата	Версия документа	Изменения
17.06.2022	16.0	<p>В разделе «Сведения о видах оборота» выделены подразделы «Сведения в УПД, оформленных в рамках договоров комиссии и (или) агентских договоров» и «Сведения в УПД при передаче / возврате товара на ответственное хранение»;</p> <p>В разделе «Описание дополнительных сведений о передаче маркированных товаров (виды оборота, причины выбытия товаров)» дополнены сведения о выводе товара из оборота по УПД. Уточнён порядок обработки сведений о причинах выбытия со стороны покупателя и со стороны продавца при одновременном их заполнении в УПД;</p> <p>В разделе «Сведения о причинах выбытия» в таблице с описанием допустимых значений «Информационного поля события (факта хозяйственной жизни) 1» (&lt;ИнфПолФХЖ1&gt;) «Информации продавца» в элементе «Текстовая информация» (&lt;ТекстИнф&gt;) для идентификатора &lt;СвВыбытияМАРК&gt; скорректированы допустимые значения. В таблице с описанием допустимых значений «Информационного поля события (факта хозяйственной жизни) 4» (&lt;ИнфПолФХЖ4&gt;) «Информации покупателя» в элементе «Текстовая информация» (&lt;ТекстИнф&gt;) для идентификатора &lt;СвВыбытияМАРК&gt; скорректировано значение «3» («Использование товаров для производственных целей, не связанных с их последующей реализацией (продажей)») (прежнее значение — «2»);</p>

Дата	Версия документа	Изменения
		<p>В разделе «Сведения о реализации маркированных товаров в рамках гос. контракта» в таблице с описанием допустимых значений «Информационного поля события (факта хозяйственной жизни) 1» (&lt;ИнфПолФХЖ1&gt;) «Информации продавца» в элементе «Текстовая информация» (&lt;ТекстИнф&gt;) для идентификатора &lt;СвВыбытияМАРК&gt; скорректировано значение «4» («Продажа товаров по государственному (муниципальному) контракту») (прежнее значение — «3»), скорректировано значение столбцов «Формат элемента» и «Признак обязательности элемента». Добавлено примечание о том, что, если при заполненном идентификаторе гос. контракта поле &lt;СвВыбытияМАРК&gt; не заполнено, то при поступлении УПД осуществляется только перемещение кодов на конечного покупателя, вывод кодов из оборота не осуществляется. Актуализирован рисунок «Информационное поле события факта хозяйственной жизни продавца»;</p> <p>В разделе «Сведения о безвозмездной передаче маркированной продукции» в таблице с описанием допустимых значений «Информационного поля события (факта хозяйственной жизни) 1» (&lt;ИнфПолФХЖ1&gt;) «Информации продавца» в элементе «Текстовая информация» (&lt;ТекстИнф&gt;) для идентификатора &lt;СвВыбытияМАРК&gt; удалено значение «1» («Покупка товаров юридическими лицами и индивидуальными предпринимателями в целях использования для собственных нужд, не связанных с их последующей реализацией (продажей)»)</p>

Дата	Версия документа	Изменения
15.06.2022	15.0	<p>В разделе «<a href="#">Описание сведений о маркированных товарах в УПД</a>» внесено уточнение по формулировке возможности указания сведений о маркированном товаре в УПД;</p> <p>В разделе «<a href="#">Требования к указанию сведений о передаче маркированного товара в объёмно-сортовом разрезе учёта</a>» добавлены уточнения по сочетанию товаров с поэкземплярной и объёмно-сортовой прослеживаемостью;</p> <p>В разделе «<a href="#">Сведения о причинах выбытия</a>» добавлена причина выбытия КИ «Использование товаров для производственных целей, не связанных с их последующей реализацией (продажей)»;</p> <p>В разделе «<a href="#">Сведения о реализации маркированных товаров в рамках гос. контракта</a>» добавлена причина выбытия КИ «Продажа товаров по государственному (муниципальному) контракту»</p>
10.06.2022	14.0	<p>В разделах «<a href="#">Описание сведений о маркированных товарах в УПД</a>», «<a href="#">Описание сведений о маркированных товарах в УКД</a>», «<a href="#">Описание дополнительных сведений о передаче маркированных товаров (виды оборота, причины выбытия товаров)</a>», «<a href="#">Предварительная проверка УПД до свершения факта приёмки со стороны покупателя</a>», «<a href="#">Повторная обработка универсальных документов</a>», «<a href="#">Согласие на предоставление доступа к информации о КИ</a>» удалена ссылка на документацию «<a href="#">Описание True API</a>», добавлено уточнение о том, где размещена данная документация</p>
02.06.2022	13.0	<p>В разделах «<a href="#">Требования к указанию сведений о передаче маркированного товара в объёмно-сортовом разрезе учёта</a>» и «<a href="#">Требования к указанию сведений о передаче маркированного товара в объёмно-сортовом разрезе учёта</a>» скорректирован срок перехода на поэкземплярный учет (с 1 июня 2025 года).</p>

Дата	Версия документа	Изменения
31.05.2022	12.0	<p>В раздел «Требования к указанию КИ товаров, групповых и транспортных упаковок при использовании УКД по формату Приказа № ЕД-7-26/736@ от 12.10.2020» добавлено уточнение о возможности осуществления возврата КИ, который был перемаркирован получателем, рисунок «Пример заполнения при указании информации о полном возврате по товарной позиции» переименован в «Пример заполнения при указании информации о возврате по товарной позиции», удалён рисунок «Пример заполнения при указании информации о вновь добавляемых КИ по товарной позиции»</p>
25.05.2022	11.0	<p>В разделе «Требования к указанию сведений о передаче маркированного товара в объёмно-сортовом разрезе учёта» актуализированы описание и рисунок «Пример указания сведений в комбинированном виде»;</p> <p>В разделе «Требования к указанию сведений о передаче маркированного товара в объёмно-сортовом разрезе учёта» актуализировано описание;</p> <p>В разделе «Сведения в УПД (в объёмно-сортовом виде) о наличии чека ККТ при совершении операции по сделке» актуализирована дополнительная информация в таблице с описанием заполнения «Информационного поля события (факта хозяйственной жизни) 1 («ИнфПолФХЖ1»)» Информации продавца</p>
27.04.2022	10.0	Скорректирована история изменений версии 9.0

Дата	Версия документа	Изменения
20.04.2022	9.0	<p>В разделе «<a href="#">Рекомендации по формату КИТУ для товарной группы «Молочная продукция»</a>» актуализировано описание рекомендаций по формату КИТУ для товарной группы «Молочная продукция»;</p> <p>В разделе «<a href="#">Требования к указанию сведений о передаче маркированного товара в объёмно-сортовом разрезе учёта</a>» добавлена ссылка на раздел «Проверка документа УПД в объёмно-сортовом виде сведений и описание ошибки», актуализировано описание, актуализирован «пример указания сведений в комбинированном виде», рисунок «Пример указания сведений об отгруженной маркированной продукции при сортовом разрезе учёта»;</p> <p>В разделе «<a href="#">Требования к указанию сведений о передаче маркированного товара в объёмно-сортовом разрезе учёта</a>» добавлена ссылка на раздел «Проверка документа УПД в объёмно-сортовом виде сведений и описание ошибки»;</p> <p>Добавлены разделы «<a href="#">Сведения в УПД (в объёмно-сортовом виде) о наличии чека ККТ при совершении операции по сделке</a>», «<a href="#">Проверка документа УПД в объёмно-сортовом виде сведений и описание ошибки</a>»;</p> <p>В разделе «<a href="#">Указание сведений при заполнении информации при объёмно-сортовом разрезе учёта</a>» актуализировано описание, добавлены примеры «Обнаружена недостача товаров», «Обнаружение излишков товаров»</p>

Дата	Версия документа	Изменения
15.03.2022	8.0	<p>В разделах «Описание КИ единиц товаров, групповых и транспортных упаковок», «Описание сведений о маркированных товарах в УПД», «Описание сведений о маркированных товарах в УКД» актуализировано описание общих сведений;</p> <p>Актуализированы разделы «Требования к указанию сведений о передаче маркированного товара в объёмно-сортовом разрезе учёта», «Рекомендации к подаче сведений о передаче маркированных товаров в ГИС МТ», «Требования к указанию сведений о передаче маркированного товара в объёмно-сортовом разрезе учёта»;</p> <p>Добавлен раздел «Указание сведений при заполнении информации при объёмно-сортовом разрезе учёта»</p>
27.01.2022	7.0	<p>В разделах «Описание дополнительных сведений о передаче маркированных товаров (виды оборота, причины выбытия товаров)» и «Сведения о видах оборота» исправлена ошибка в названии акта о возврате товарно-материальных ценностей (документ возврата с ответственного хранения). До исправления было указано значение «МХ-2», после исправления – «МХ-3»</p>
12.01.2022	6.0	<p>В разделе «Сведения о видах оборота» исправлен тег &lt;ОбсФормСЧФ&gt; на &lt;ОбстФормСЧФ&gt;</p>
14.12.2021	5.0	<p>В разделе «Сведения о видах оборота» добавлено описание поведения системы ГИС МТ при заполнении поля «ВидОборотаМАРК»</p>
07.12.2021	4.0	<p>В разделе «Сведения о видах оборота» добавлено описание сценариев совмещение документов «Отгрузка»/«Приёмка» и УПД</p>

Дата	Версия документа	Изменения
29.11.2021	3.0	<p>В разделах «Требования к указанию сведений о передаче маркированного товара в объёмно-сортовом разрезе учёта» и «Требования к указанию сведений о передаче маркированного товара в объёмно-сортовом разрезе учёта» добавлено уточнение, что функциональность по обработке документов, с указанием сведений о маркированных товарах в объёмно-сортовом разрезе, будет доступна на демонстрационном контуре ГИС МТ в феврале 2022;</p> <p>В разделе «Описание КИ единиц товаров, групповых и транспортных упаковок» для товарной группы «Молочная продукция» добавлен комментарий, актуализирована информация о допустимой длине серийного кода транспортной упаковки для товарных групп «Велосипеды и велосипедные рамы», «Духи и туалетная вода», «Медицинские изделия», «Молочная продукция», «Обувные товары», «Предметы одежды, бельё постельное, столовое, туалетное и кухонное», «Упакованная вода», «Фотокамеры (кроме кинокамер), фотовспышки и лампы-вспышки», «Шины и покрышки пневматические резиновые новые»</p>
15.11.2021	2.0	<p>В разделе «Описание КИ единиц товаров, групповых и транспортных упаковок» добавлено уточнение, что в электронных документах КИ указываются без символов-разделителей GS (ASCII 29);</p> <p>В разделе «Проверка КИ в документе и описание ошибки» добавлен код ошибки 177 «Проверка статуса возвращаемых КМ, проданных покупателем»;</p> <p>В разделах «Описание сведений о маркированных товарах в УПД», «Описание сведений о маркированных товарах в УКД» добавлено описание об адаптировании проверки обязательности наличия у продавца и покупателя подписанного договора на взаимодействие с товарной группой, по которой осуществляется товарооборот;</p> <p>В разделе «Проверка документа и описание ошибки» актуализировано описание кодов ошибок 10, 12, 13</p>

<b>Дата</b>	<b>Версия документа</b>	<b>Изменения</b>
29.10.2021	1.0	Начальная версия

# Перечень сокращений, условных обозначений и терминов

Сокращение, условное обозначение, термин	Описание
AI	Идентификатор применения — набор из двух или более знаков, расположенный в начале элементной строки. Идентификатор AI – это префикс, который единственным образом определяет значение и формат поля данных, следующего за AI. Данные, следующие за идентификатором AI, могут содержать буквенные или цифровые символы любой длины, до тридцати символов. Поля данных могут быть определённой или переменной длины в зависимости от идентификатора AI. Дополнительные данные, связанные с товарной единицей или логистическим элементом, не имеют значения сами по себе. Эти данные могут быть представлены в UCC/EAN–128 с помощью идентификатора AI
API	Application Programming Interface (интерфейс программирования приложений) — программный интерфейс приложения, набор готовых классов, процедур, функций, структур и констант, предоставляемых приложением (библиотекой, сервисом) или операционной системой для использования во внешних программных продуктах
GS1	Global Standard 1 — независимая некоммерческая организация, специализирующаяся на разработке и внедрении глобальных стандартов идентификации, маркировки в торговых процессах для различных целей, включая организацию прослеживаемости товаров. Ассоциация автоматической идентификации «ГС1 РУС», использующая стандарты GS1

Сокращение, условное обозначение, термин	Описание
GTIN	Global Trade Item Number – глобальный идентификационный номер, присваиваемый единице товара (продукции) национальной организацией GS1 в соответствии с правилами, установленными стандартами системы GS1, наносимый в виде штрихового кода на каждую единицу товара (продукции) в целях ее однозначной идентификации в мировом экономическом пространстве
GUID	Глобальный уникальный идентификатор
SSCC	Serial Shipping Container Code — индивидуальный серийный номер транспортной упаковки в виде линейного штрихового кода Code128
XML	eXtensible Markup Language — расширяемый язык разметки, состоящий из набора тегов, их атрибутов, значений, а также набора правил, определяющих какие атрибуты и элементы могут входить в состав других элементов
АТК	Агрегированный таможенный код — уникальная последовательность символов, которая присваивается каждой отдельной виртуальной упаковке, объединяющей комбинацию товаров, подлежащих прохождению таможенных процедур, выпуска для внутреннего потребления или реимпорта, экспорта, временного вывоза и реэкспорта. Общее количество символов в составе АТК — 25
АТП	Альтернативная табачная продукция

Сокращение, условное обозначение, термин	Описание
ГИС МТ	Государственная информационная система, созданная в целях автоматизации процессов сбора и обработки информации об обороте товаров, подлежащих обязательной маркировке средствами идентификации, хранения такой информации, обеспечения доступа к ней, её предоставления и распространения, повышения эффективности обмена такой информацией и обеспечения прослеживаемости указанных товаров, а также в иных целях, предусмотренных федеральными законами
ЕЛК	Единый личный кабинет
ИСН	Индивидуальный серийный номер — символьная последовательность, уникально идентифицирующая единицу товара, потребительскую упаковку товара на основании кода товаров
КИ	Код идентификации — последовательность символов, представляющая собой уникальный номер экземпляра товара, формируемая Оператором информационной системы мониторинга для целей идентификации товаров, в том числе в потребительской упаковке
КИГУ	Код идентификации групповой упаковки — последовательность символов, представляющая собой уникальный номер группы товара, формируемая оператором информационной системы мониторинга для целей идентификации упакованного товара в групповой упаковке в соответствии с законодательством РФ о маркировке товаров

Сокращение, условное обозначение, термин	Описание
КИК	Код идентификации комплекта товаров — последовательность символов, представляющая собой уникальный номер экземпляра комплекта товаров, формируемая для целей идентификации комплекта товаров в соответствии с законодательством РФ о маркировке товаров
КИН	Код идентификации набора товаров — последовательность символов, представляющая собой уникальный номер экземпляра набора товаров, формируемая в целях идентификации набора товаров в соответствии с законодательством РФ о маркировке товаров
КИТУ	Код идентификации транспортной упаковки (указывается от 18 до 74 символов включительно: цифры, буквы латинского алфавита, спецсимволы: A-Z a-z 0-9 % & ' " ( ) * + , - _ . / : ; < = > ? !)
Крипто-хвост	Код проверки — последовательность символов, сформированная в результате криптографического преобразования кода идентификации, позволяющая выявить фальсификацию кода идентификации при его проверке с использованием фискального накопителя и (или) технических средств проверки кода проверки
КТ	Код товара — уникальный код, присваиваемый группе товаров при их описании в информационном ресурсе (GTIN), обеспечивающем учёт и хранение достоверных данных о товарах по соответствующей товарной номенклатуре
НКМТ	Национальный каталог маркированных товаров

Сокращение, условное обозначение, термин	Описание
Оператор	<p>Частный партнёр, действующий в качестве Оператора Единой системы маркировки в соответствии с распоряжением Правительства РФ от 8 мая 2019 г. № 899-р «О реализации проекта государственно-частного партнёрства, заключаемого в целях создания, эксплуатации и технического обслуживания объекта, предназначенного для обеспечения маркировки и прослеживаемости отдельных видов товаров» (<a href="https://честныйзнак.рф">https://честныйзнак.рф</a>), распоряжением Правительства Российской Федерации от 3 апреля 2019 г. № 620-р «Об операторе государственной информационной системы мониторинга за оборотом товаров, подлежащих обязательной маркировке», и распоряжением № 2828-р от 18 декабря 2019 года</p>
УКД	<p>Универсальный корректировочный документ — электронный документ, формат которого утверждается Федеральной налоговой службой, предназначенный для документирования факта изменения стоимости ранее осуществлённой поставки и (или) факта расхождения по количеству (качеству) продукции при её приёмке</p>
УКД(и)	<p>Исправительный универсальный корректировочный документ</p>
УКЭП	<p>Усиленная квалифицированная электронная подпись, обладающая дополнительными признаками защищённости: ключом проверки и подтверждёнными средствами электронной подписи</p>

Сокращение, условное обозначение, термин	Описание
УПД	Универсальный передаточный документ — электронный документ об отгрузке товаров (выполнении работ, оказании услуг) или передаче имущественных прав, формат которого утверждается Федеральной налоговой службой
УПД(и)	Исправительный универсальный передаточный документ
ЭДО	Оператор электронного документооборота — организация, обеспечивающая обмен электронными документами, обладающими юридической силой. Операторы ЭДО оказывают услуги по организации обмена электронными документами по сделкам, такими, как договоры, первичные бухгалтерские документы, счёта-фактуры, между организациями, являющимися юридическими лицами, индивидуальными предпринимателями, государственными органами. Список доверенных Операторов ЭДО России, входящих в сеть ФНС РФ, размещён на официальном сайте налоговой службы

# Аннотация

Настоящий документ не является руководством по организации бизнес-процессов и бухгалтерского учёта на стороне участника оборота товаров. Методические рекомендации описывают требования по указанию информации о маркировке товаров в электронных документах, утверждённых приказами ФНС России и применяемых согласно Постановлениям Правительства РФ в рамках маркировки товаров Государственной информационной системой мониторинга за оборотом товаров (ГИС МТ). Методические рекомендации описывают требования ко внесению информации о транспортных, групповых и потребительских упаковках для подачи сведений в ГИС МТ.

Данный документ содержит:

- описание дополнительных требований к форматам электронных документов:
  - [Описание сведений о маркированных товарах в УПД](#);
  - [Рекомендации к подаче исправленных сведений о передаче маркированных товаров в ГИС МТ на основании формата УПД\(и\)](#);
  - [Описание сведений о маркированных товарах в УКД](#);
  - исправленный универсальный корректировочный документ (УКД(и)), применяемый при подаче сведений об обороте маркированных товаров в ГИС МТ (см. [Описание сведений о маркированных товарах в УКД](#));
- описание требований к указанию сведений:
  - [Требования к указанию КИ товаров](#);
  - [Требования к указанию КИГУ](#);
  - [Требования к указанию КИТУ](#) с учётом особенностей товарных групп;
- описание дополнительных признаков в форматах электронных документов для определения в ГИС МТ вида оборота товаров («Комиссия», «Агент»), случаев для регистрации выбытия товаров (реализация по гос. контракту, реализация для собственных нужд предприятия);
- примеры заполнения электронных документов в части указания сведений о маркированных товарах и дополнительных признаков.

# Условные обозначения

В настоящем документе приняты следующие условные обозначения:

- полужирным начертанием в таблицах отмечены поля документов, на которые рекомендуется обратить внимание;
- в примерах названия тегов, значения тегов и поля документов выделены полужирным начертанием;
- в целях визуального обозначения изменяемой части примеров кодов идентификации используются символы < >.

# 1. Описание КИ единиц товаров, групповых и транспортных упаковок

В электронных документах УПД, УПД(и), УКД, УКД(и) при передаче маркированных товаров между участниками оборота товаров указываются КИ передаваемых единиц товаров, групповых и транспортных упаковок.

Требования к составу КИ определяются правилами маркировки, утверждёнными Постановлениями Правительства РФ, или методическими рекомендациями, утверждёнными для проведения эксперимента по маркировке товара.

Примеры описания КИ потребительских упаковок единиц товаров (КИ), комплектов (КИК), наборов (КИН), групповых упаковок (КИГУ), транспортных упаковок (КИТУ) при указании в УПД, УПД(и), УКД, УКД(и) представлены в таблицах ниже.

*Таблица 1. Примеры описания КИ / КИК / КИТУ / КИН при указании в УПД, УПД(и), УКД, УКД(и) для товарной группы «Предметы одежды, бельё постельное, столовое, туалетное и кухонное»*

Кодовый номер	КИ / КИК / КИТУ / КИН	Описание КИ / КИК / КИТУ / КИН для указания в УПД, УПД(и), УКД, УКД(и)	Комментарий
1 – Предметы одежды, бельё постельное, столовое, туалетное и кухонное	КИ / КИК / КИН	01<код товара (14 цифр)>21<ИСН (13 символов)>. Пример: 010000000000072821kk1nnN1nN(Dj	
	КИТУ	<p>Допустимая длина серийного кода транспортной упаковки:</p> <ul style="list-style-type: none"> <li>• для кода типа SSCC – 18 цифр без идентификатора применения AI(00), 20 цифр с идентификатором применения AI(00). Пример: SSCC без AI (00) – 177222601100000017, SSCC с AI (00) – 00177222601100000017;</li> <li>• для логистического кода по стандарту GS1-128 – от 18 до 48 символов: цифры, буквы латинского алфавита, спецсимволы (A-Z a-z 0-9 % &amp; ' " ( ) * + , - _ . / : ; &lt; = &gt; ? !). Пример: КИ коробка – 01000000000008771320010121E'd1ZnM;</li> <li>• для кода по формату DataBar Expanded Stacked – от 18 до 74 символов: цифры, буквы латинского алфавита, спецсимволы (A-Z a-z 0-9 % &amp; ' " ( ) * + , - _ . / : ; &lt; = &gt; ? !). Пример: КИ коробка – 01000000000008771320010121E'd1ZnM</li> </ul>	

Таблица 2. Примеры описания КИ / КИТУ при указании в УПД, УПД(и), УКД, УКД(и) для товарной группы «Обувные товары»

Кодовый номер	КИ / КИТУ	Описание КИ / КИТУ для указания в УПД, УПД(и), УКД, УКД(и)	Комментарий
2 – Обувные товары	КИ	01<код товара (14 цифр)>21<ИСН (13 символов)>. Пример: 011111111111111121vxT+JuAa1Aa=A	На этапе проведения эксперимента по маркировке товара (предоставление КМ на безвозмездной основе) был доступен процесс эмиссии КМ с указанием идентификатора применения (240), отвечающий за коды ТН ВЭД. Данные коды
	КИТУ	<p>Допустимая длина серийного кода транспортной упаковки:</p> <ul style="list-style-type: none"> <li>• для кода типа SSCC – 18 цифр без идентификатора применения AI(00), 20 цифр с идентификатором применения AI(00). Пример: SSCC без AI (00) – 077211101100000010, SSCC с AI (00) – 00077211101100000010;</li> <li>• для логистического кода по стандарту GS1-128 – от 18 до 48 символов: цифры, буквы латинского алфавита, спецсимволы (A-Z a-z 0-9 % &amp; ' " ( ) * + , - _ . / : ; &lt; = &gt; ? !). Пример: КИ коробка – 0111111111111111320010121E'd1ZzZ;</li> <li>• для кода по формату DataBar Expanded Stacked – от 18 до 74 символов: цифры, буквы латинского алфавита, спецсимволы (A-Z a-z 0-9 % &amp; ' " ( ) * + , - _ . / : ; &lt; = &gt; ? !). Пример: КИ коробка – 0111111111111111320010121E'd1ZzZ</li> </ul>	считаются действующими и указываются в документах в виде: 01<код товара (14 цифр)>21<ИСН (13 символов)>240<ТН ВЭД (возможная вариативность указания кодов: первые 4 символа ТН ВЭД или полный код в 10 символов)>

Таблица 3. Примеры описания КИ / КИТУ / КИГУ при указании в УПД, УПД(и), УКД, УКД(и) для товарной группы «Табачная продукция»

Кодовый номер	КИ / КИТУ / КИГУ	Описание КИ / КИТУ / КИГУ для указания в УПД, УПД(и), УКД, УКД(и)	Комментарий
3 – Табачная продукция	КИ	С макс. розничной ценой: <код товара (14 цифр)><ИСН (7 символов)><макс. розничная цена пачки (4 символов)>. Пример: 040160011111343BFuQsSSSsS. Без макс. розничной цены: <код товара (14 цифр)><ИСН (7 символов)>. Пример: 040160011111340udTqwl	
	КИТУ	Серийный код транспортной упаковки GS1-128 / SSCC:  <ul style="list-style-type: none"> <li>• <b>Короб:</b> &lt;Группа1&gt;&lt;Группа2&gt;&lt;Группа3&gt; (от 34 до 74 символов): <b>Группа 1:</b> 01&lt;код товара (14 ц.)&gt; или 02&lt;код товара, входящего в короб (14 ц.)&gt;; <b>Группа 2:</b> 11&lt;дата изготовления (6 с.)&gt; или 13&lt;дата упаковки (6 с.)&gt;. 37&lt;количество штук в упаковке (8 с.)&gt; – обязательно при указании AI (02); <b>Группа 3:</b> 21&lt;серийный номер (до 20 с.)&gt;.</li> </ul> <p>Пример: 02040111000111113700001200210287588421287645;</p> <ul style="list-style-type: none"> <li>• <b>Паллета, контейнер (20 ц.):</b> SSCC с идентификатором применения AI (00). Пример: 00177000000000000049</li> </ul>	
	КИГУ	С макс. розничной ценой: 01<код товара (14 цифр)>21<(7 символов)>8005<сумма макс. розничной цены (6 символов)>. Пример: 01040160011111582101MmcLO8005095000. Без макс. розничной цены: 01<код товара (14 цифр)>21<(7 символов)>. Пример: 0104016001111158211rM6iz5	Для унификации формата блоков (КИГУ) передавать КИ без скобок, выделяющих идентификаторы применения 01 и 21

Таблица 4. Примеры описания КИ / КИТУ / КИН при указании в УПД, УПД(и), УКД, УКД(и) для товарной группы «Духи и туалетная вода»

Кодовый номер	КИ / КИТУ / КИН	Описание КИ / КИТУ / КИН для указания в УПД, УПД(и), УКД, УКД(и)	Комментарий
4 – Духи и туалетная вода	КИ / КИН	01<код товара (14 цифр)>21<ИСН (13 символов)>. Пример: 010000000000660421smNNNNnnNnnn7	
	КИТУ	<p>Допустимая длина серийного кода транспортной упаковки:</p> <ul style="list-style-type: none"> <li>• для кода типа SSCC – 18 цифр без идентификатора применения AI(00), 20 цифр с идентификатором применения AI(00). Пример: SSCC без AI (00) – 277212202200000038, SSCC с AI (00) – 00277212202200000038;</li> <li>• для логистического кода по стандарту GS1-128 – от 18 до 48 символов: цифры, буквы латинского алфавита, спецсимволы (A-Z a-z 0-9 % &amp; ' " ( ) * + , - _ . / : ; &lt; = &gt; ? !). Пример: КИ коробка – 01000000000044041320010121E'd1ZnM;</li> <li>• для кода по формату DataBar Expanded Stacked – от 18 до 74 символов: цифры, буквы латинского алфавита, спецсимволы (A-Z a-z 0-9 % &amp; ' " ( ) * + , - _ . / : ; &lt; = &gt; ? !). Пример: КИ коробка – 01000000000044041320010121E'd1ZnM</li> </ul>	

Таблица 5. Примеры описания КИ / КИТУ при указании в УПД, УПД(и), УКД, УКД(и) для товарной группы «Шины и покрышки пневматические резиновые новые»

Кодовый номер	КИ / КИТУ	Описание КИ / КИТУ для указания в УПД, УПД(и), УКД, УКД(и)	Комментарий
5 – Шины и покрышки пневматические резиновые новые	КИ	01<код товара (14 цифр)>21<ИСН (13 символов)>. Пример: 011111111111111121jBVBb(11ajh8c	
	КИТУ	<p>Допустимая длина серийного кода транспортной упаковки:</p> <ul style="list-style-type: none"> <li>• для кода типа SSCC – 18 цифр без идентификатора применения AI(00), 20 цифр с идентификатором применения AI(00). Пример: SSCC без AI (00) – 177211101100000031, SSCC с AI (00) – 00177211101100000031;</li> <li>• для логистического кода по стандарту GS1-128 – от 18 до 48 символов: цифры, буквы латинского алфавита, спецсимволы (A-Z a-z 0-9 % &amp; ' " ( ) * + , - _ . / : ; &lt; = &gt; ? !). Пример: КИ коробка – 01111111111111111320010121E'd1ZzZ;</li> <li>• для кода по формату DataBar Expanded Stacked – от 18 до 74 символов: цифры, буквы латинского алфавита, спецсимволы (A-Z a-z 0-9 % &amp; ' " ( ) * + , - _ . / : ; &lt; = &gt; ? !). Пример: КИ коробка – 01111111111111111320010121E'd1ZzZ</li> </ul>	

Таблица 6. Примеры описания КИ / КИТУ / КИН при указании в УПД, УПД(и), УКД, УКД(и) для товарной группы «Фотокамеры (кроме кинокамер), фотовспышки и лампы-вспышки»

Кодовый номер	КИ / КИТУ / КИН	Описание КИ / КИТУ / КИН для указания в УПД, УПД(и), УКД, УКД(и)	Комментарий
6 – Фотокамеры (кроме кинокамер),	КИ / КИН	01<код товара (14 цифр)>21<ИСН (20 символов)>. Пример: 014444444444444421p9YjRk;lhdm6T2WItlgr	
фотовспышки и лампы-вспышки	КИТУ	<p>Допустимая длина серийного кода транспортной упаковки:</p> <ul style="list-style-type: none"> <li>• для кода типа SSCC – 18 цифр без идентификатора применения AI(00), 20 цифр с идентификатором применения AI(00). Пример: SSCC без AI (00) – 077000000000000022, SSCC с AI (00) – 00077000000000000022;</li> <li>• для логистического кода по стандарту GS1-128 – от 18 до 48 символов: цифры, буквы латинского алфавита, спецсимволы (A-Z a-z 0-9 % &amp; ' " ( ) * + , - _ . / : ; &lt; = &gt; ? !). Пример: КИ коробка – 0144444444444444441320010121E'd8ZnM;</li> <li>• для кода DataBar Expanded Stacked – от 18 до 74 символов: цифры, буквы латинского алфавита, спецсимволы (A-Z a-z 0-9 % &amp; ' " ( ) * + , - _ . / : ; &lt; = &gt; ? !). Пример: КИ коробка – 0144444444444444441320010121E'd8ZnM</li> </ul>	

Таблица 7. Примеры описания КИ / КИТУ / КИГУ / КИН при указании в УПД, УПД(и), УКД, УКД(и) для товарной группы «Молочная продукция»

Кодовый номер	КИ / КИТУ / КИГУ / КИН	Описание КИ / КИТУ / КИГУ / КИН для указания в УПД, УПД(и), УКД, УКД(и)	Комментарий
8 – Молочная продукция	КИ / КИГУ / КИН	01<код товара (14 цифр)>21<ИСН (6 символов)>. Пример: 014444444444444421gsmhXP	
	КИТУ	<p>Допустимая длина серийного кода транспортной упаковки:</p> <ul style="list-style-type: none"> <li>• для кода типа SSCC – 18 цифр без идентификатора применения AI(00), 20 цифр с идентификатором применения AI(00). Пример: SSCC без AI (00) – 077000000000000008, SSCC с AI (00) – 00077200000000000008;</li> <li>• для логистического кода по стандарту GS1-128 – от 18 до 48 символов: цифры, буквы латинского алфавита, спецсимволы (A-Z a-z 0-9 % &amp; ' " ( ) * + , - _ . / : ; &lt; = &gt; ? !). Пример: КИ коробка – 01444444444444441320010121E'd8ZnM;</li> <li>• для кода DataBar Expanded Stacked – от 18 до 74 символов: цифры, буквы латинского алфавита, спецсимволы (A-Z a-z 0-9 % &amp; ' " ( ) * + , - _ . / : ; &lt; = &gt; ? !). Пример: КИ коробка – 01444444444444443103008000105709261102156532</li> </ul>	

Таблица 8. Примеры описания КИ / КИГУ / КИТУ / КИН при указании в УПД, УПД(и), УКД, УКД(и) для товарной группы «Велосипеды и велосипедные рамы»

Кодовый номер	КИ / КИТУ	Описание КИ / КИТУ для указания в УПД, УПД(и), УКД, УКД(и)	Комментарий
9 – Велосипеды и велосипедные рамы	КИ	01<код товара (14 цифр)>21<ИСН (13 символов)>. Пример: 013333333333333321CtPoNqNB7qOdc	
	КИТУ	<p>Допустимая длина серийного кода транспортной упаковки:</p> <ul style="list-style-type: none"> <li>• для кода типа SSCC – 18 цифр без идентификатора применения AI(00), 20 цифр с идентификатором применения AI(00). Пример: SSCC без AI (00) – 277000000000000045, SSCC с AI (00) – 0027700000000000045;</li> <li>• для логистического кода по стандарту GS1-128 – от 18 до 48 символов: цифры, буквы латинского алфавита, спецсимволы (A-Z a-z 0-9 % &amp; ' " ( ) * + , - _ . / : ; &lt; = &gt; ? !). Пример: КИ коробка – 01333333333333331320010121E'd8ZnM;</li> <li>• для кода по формату DataBar Expanded Stacked – от 18 до 74 символов: цифры, буквы латинского алфавита, спецсимволы (A-Z a-z 0-9 % &amp; ' " ( ) * + , - _ . / : ; &lt; = &gt; ? !). Пример: КИ коробка – 01333333333333331320010121E'd8ZnM</li> </ul>	

Таблица 9. Примеры описания КИ / КИГУ / КИТУ при указании в УПД, УПД(и), УКД, УКД(и) для товарной группы «Медицинские изделия»

Кодовый номер	КИ / КИТУ	Описание КИ / КИТУ для указания в УПД, УПД(и), УКД, УКД(и)	Комментарий
10 – Медицинские изделия	КИ	01<код товара (14 цифр)>21<ИСН (13 символов). Пример: 0155555555555555211000000000034	
	КИТУ	<p>Допустимая длина серийного кода транспортной упаковки:</p> <ul style="list-style-type: none"> <li>• для кода типа SSCC – 18 цифр без идентификатора применения AI(00), 20 цифр с идентификатором применения AI(00). Пример: SSCC без AI (00) – 277000000000000021, SSCC с AI (00) – 0027000000000000021;</li> <li>• для логистического кода по стандарту GS1-128 – от 18 до 48 символов: цифры, буквы латинского алфавита, спецсимволы (A-Z a-z 0-9 % &amp; ' " ( ) * + , - _ . / : ; &lt; = &gt; ? !). Пример: КИ коробка – 01555555555555551320010121E'd8ZnM;</li> <li>• для кода по формату DataBar Expanded Stacked – от 18 до 74 символов: цифры, буквы латинского алфавита, спецсимволы (A-Z a-z 0-9 % &amp; ' " ( ) * + , - _ . / : ; &lt; = &gt; ? !). Пример: КИ коробка – 01555555555555551320010121E'd8ZnM</li> </ul>	

Таблица 10. Примеры описания КИ / КИТУ / КИГУ при указании в УПД, УПД(и), УКД, УКД(и) для товарной группы «Альтернативная табачная продукция»

Кодовый номер	КИ / КИТУ / КИГУ	Описание КИ / КИТУ / КИГУ для указания в УПД, УПД(и), УКД, УКД(и)	Комментарий
12 – Альтернативная табачная продукция	КИ	<p>С идентификатором применения: 01&lt;код товара (14 цифр)&gt;21&lt;ИСН (7 символов)&gt;. Пример: 0104011001111158211rM6iz5.</p> <p>Без идентификаторов применения и с макс. розничной ценой: &lt;код товара (14 цифр)&gt;&lt;ИСН (7 символов)&gt;&lt;макс. розничная цена пачки (4 символа)&gt;. Пример: 040110011111347jfZq36AAAA.</p> <p>Без идентификаторов применения и без макс. розничной цены: &lt;код товара (14 цифр)&gt;&lt;ИСН (7 символов)&gt;. Пример: 040110011111347ghiq36</p>	
	КИТУ	<p>Серийный код транспортной упаковки GS1-128 / SSCC:</p> <ul style="list-style-type: none"> <li>• <b>Короб:</b> &lt;Группа1&gt;&lt;Группа2&gt;&lt;Группа3&gt; (от 34 до 74 символов): <b>Группа 1:</b> 01&lt;код товара (14 ц.)&gt; или 02&lt;код товара, входящего в короб (14 ц.)&gt;; <b>Группа 2:</b> 11&lt;дата изготовления (6 с.)&gt; или 13&lt;дата упаковки (6 с.)&gt;. 37&lt;количество штук в упаковке (8 с.)&gt; — обязательно при AI (02); <b>Группа 3:</b> 21&lt;серийный номер (до 20 с.)&gt;.</li> </ul> <p>Пример: 0104011001142458218JgAbyB;</p> <ul style="list-style-type: none"> <li>• <b>Паллета, контейнер (20 ц.):</b> SSCC с идентификатором применения AI (00). Пример: 00170000000700000049</li> </ul>	
	КИГУ	<p>01&lt;код товара (14 цифр)&gt;21&lt;ИСН (7 символов)&gt;. Пример: 010401100111177721000;56;</p>	

Таблица 11. Примеры описания КИ / КИТУ / КИГУ при указании в УПД, УПД(и), УКД, УКД(и) для товарной группы «Упакованная вода»

Кодовый номер	КИ / КИТУ / КИГУ	Описание КИ / КИТУ / КИГУ для указания в УПД, УПД(и), УКД, УКД(и)	Комментарий
13 – Упакованная вода	КИ / КИГУ	01<код товара (14 цифр)>21<ИСН (13 символов)>. Пример: 010111111111111121*t1kRci;>42с=	
	КИТУ	<p>Допустимая длина серийного кода транспортной упаковки:</p> <ul style="list-style-type: none"> <li>• для кода типа SSCC – 18 цифр без идентификатора применения AI(00), 20 цифр с идентификатором применения AI(00). Пример: SSCC без AI (00) – 011200000000000008, SSCC с AI (00) – 00011200000000000008;</li> <li>• для логистического кода по стандарту GS1-128 – от 18 до 48 символов: цифры, буквы латинского алфавита, спецсимволы (A-Z a-z 0-9 % &amp; ' " ( ) * + , - _ . / : ; &lt; = &gt; ? !). Пример: КИ коробка – 010111111111111111320010121E'd8ZnM;</li> <li>• для кода DataBar Expanded Stacked – от 18 до 74 символов: цифры, буквы латинского алфавита, спецсимволы (A-Z a-z 0-9 % &amp; ' " ( ) * + , - _ . / : ; &lt; = &gt; ? !). Пример: КИ коробка – 010111111111111111320010121E'd8ZnM</li> </ul>	

Таблица 12. Примеры описания КИ / КИТУ / КИГУ при указании в УПД, УПД(и), УКД, УКД(и) для товарной группы «Пиво, напитки, изготавливаемые на основе пива и слабоалкогольные напитки»

Кодовый номер	КИ / КИТУ / КИГУ	Описание КИ / КИТУ / КИГУ для указания в УПД, УПД(и), УКД, УКД(и)	Комментарий
15 – Пиво, напитки, изготавливаемые на основе пива и слабоалкогольные напитки	КИ	<p>С макс. розничной ценой: &lt;код товара (14 цифр)&gt;&lt;ИСН (7 символов)&gt;&lt;макс. розничная цена пачки (4 символа)&gt;. Пример: 040160011111343BFuQsSSsS.</p> <p>Без макс. розничной цены: &lt;код товара (14 цифр)&gt;&lt;ИСН (7 символов)&gt;. Пример: 040160011111340udTqwl</p>	
	КИТУ	<p>Допустимая длина серийного кода транспортной упаковки:</p> <ul style="list-style-type: none"> <li>• для кода типа SSCC – 18 цифр без идентификатора применения AI(00), 20 цифр с идентификатором применения AI(00). Пример: SSCC без AI (00) – 011200000000000008, SSCC с AI (00) – 00011200000000000008;</li> <li>• для логистического кода по стандарту GS1-128 – от 18 до 48 символов: цифры, буквы латинского алфавита, спецсимволы (A-Z a-z 0-9 % &amp; ' " ( ) * + , - _ . / : ; &lt; = &gt; ? !). Пример: КИ коробка – 0101111111111111320010121E'd8ZnM;</li> <li>• для кода DataBar Expanded Stacked – от 18 до 74 символов: цифры, буквы латинского алфавита, спецсимволы (A-Z a-z 0-9 % &amp; ' " ( ) * + , - _ . / : ; &lt; = &gt; ? !). Пример: КИ коробка – 01011111111111111320010121E'd8ZnM</li> </ul>	
	КИГУ	<p>С макс. розничной ценой: 01&lt;код товара (14 цифр)&gt;21&lt;(7 символов)&gt;8005&lt;сумма макс. розничной цены (6 символов)&gt;. Пример: 01040160011111582101MmcLO8005095000.</p> <p>Без макс. розничной цены: 01&lt;код товара (14 цифр)&gt;21&lt;(7 символов)&gt;. Пример: 0104016001111158211rM6iz5</p>	<p>Для унификации формата блоков (КИГУ) передавать КИ без скобок, выделяющих идентификаторы применения 01 и 21</p>

Таблица 13. Примеры описания КИ / КИТУ / КИГУ при указании в УПД, УПД(и), УКД, УКД(и) для товарной группы «Никотиносодержащая продукция»

Кодовый номер	КИ / КИТУ / КИГУ	Описание КИ / КИТУ / КИГУ для указания в УПД, УПД(и), УКД, УКД(и)	Комментарий
16 – Никотиносодержащая продукция	КИ	<p>С макс. розничной ценой: &lt;код товара (14 цифр)&gt;&lt;ИСН (7 символов)&gt;&lt;макс. розничная цена пачки (4 символа)&gt;. Пример: 040160011111343BFuQsSSsS.</p> <p>Без макс. розничной цены: &lt;код товара (14 цифр)&gt;&lt;ИСН (7 символов)&gt;. Пример: 040160011111340udTqwl</p>	
	КИТУ	<p>Серийный код GS1-128 / SSCC:</p> <ul style="list-style-type: none"> <li>• <b>Короб:</b> &lt;Группа1&gt;&lt;Группа2&gt;&lt;Группа3&gt; (от 34 до 74 символов): <b>Группа 1:</b> 01&lt;код товара (14 ц.)&gt; или 02&lt;код товара, входящего в короб (14 ц.)&gt;; <b>Группа 2:</b> 11&lt;дата изготовления (6 с.)&gt; или 13&lt;дата упаковки (6 с.)&gt;. 37&lt;количество штук в упаковке (8 с.)&gt; – обязательно при указании AI (02); <b>Группа 3:</b> 21&lt;серийный номер (до 20 с.)&gt;.</li> </ul> <p>Пример: 02040111000111113700001200210287588421287645;</p> <ul style="list-style-type: none"> <li>• <b>Паллета, контейнер (20 ц.):</b> SSCC с идентификатором применения AI (00). Пример: 0177000000000000049</li> </ul>	
	КИГУ	<p>С макс. розничной ценой: 01&lt;код товара (14 цифр)&gt;21&lt;(7 символов)&gt;8005&lt;сумма макс. розничной цены (6 символов)&gt;. Пример: 01040160011111582101MmcLO8005095000.</p> <p>Без макс. розничной цены: 01&lt;код товара (14 цифр)&gt;21&lt;(7 символов)&gt;. Пример: 0104016001111158211rM6iz5</p>	<p>Для унификации формата блоков (КИГУ) передавать КИ без скобок, выделяющих идентификаторы применения 01 и 21</p>

Таблица 14. Примеры описания КИ / КИТУ / КИГУ при указании в УПД, УПД(и), УКД, УКД(и) для товарной группы «Биологически активные добавки к пище»

Кодовый номер	КИ / КИТУ / КИГУ	Описание КИ / КИТУ / КИГУ для указания в УПД, УПД(и), УКД, УКД(и)	Комментарий
17 – Биологически активные добавки к пище	КИ / КИГУ	01<код товара (14 цифр)>21<ИСН (13 символов)>. Пример: 010111111111111121*t1kRci;>42с=	
	КИТУ	<p>Допустимая длина серийного кода транспортной упаковки:</p> <ul style="list-style-type: none"> <li>• для кода типа SSCC – 18 цифр без идентификатора применения AI(00), 20 цифр с идентификатором применения AI(00). Пример: SSCC без AI (00) – 011200000000000008, SSCC с AI (00) – 00011200000000000008;</li> <li>• для логистического кода по стандарту GS1-128 – от 18 до 48 символов: цифры, буквы латинского алфавита, спецсимволы (A-Z a-z 0-9 % &amp; ' " ( ) * + , - _ . / : ; &lt; = &gt; ? !). Пример: КИ коробка – 01011111111111111320010121E'd8ZnM;</li> <li>• для кода DataBar Expanded Stacked – от 18 до 74 символов: цифры, буквы латинского алфавита, спецсимволы (A-Z a-z 0-9 % &amp; ' " ( ) * + , - _ . / : ; &lt; = &gt; ? !). Пример: КИ коробка – 01011111111111111320010121E'd8ZnM</li> </ul>	

Таблица 15. Примеры описания КИ / КИТУ / КИГУ при указании в УПД, УПД(и), УКД, УКД(и) для товарной группы «Антисептики и дезинфицирующие средства»

Кодовый номер	КИ / КИГУ / КИТУ	Описание КИ / КИТУ / КИГУ для указания в УПД, УПД(и), УКД, УКД(и)	Комментарий
19 – Антисептики и дезинфицирующие средства	КИ / КИГУ	01<код товара (14 цифр)>21<ИСН (13 символов)>. Пример: 010111111111111121*t1kRci;>42с=	
	КИТУ	<p>Допустимая длина серийного кода транспортной упаковки:</p> <ul style="list-style-type: none"> <li>• для кода типа SSCC – 18 цифр без идентификатора применения AI(00), 20 цифр с идентификатором применения AI(00). Пример: SSCC без AI (00) – 011200000000000008, SSCC с AI (00) – 00011200000000000008;</li> <li>• для логистического кода по стандарту GS1-128 – от 18 до 48 символов: цифры, буквы латинского алфавита, спецсимволы (A-Z a-z 0-9 % &amp; ' " ( ) * + , - _ . / : ; &lt; = &gt; ? !). Пример: КИ коробка – 010111111111111111320010121E'd8ZnM;</li> <li>• для кода DataBar Expanded Stacked – от 18 до 74 символов: цифры, буквы латинского алфавита, спецсимволы (A-Z a-z 0-9 % &amp; ' " ( ) * + , - _ . / : ; &lt; = &gt; ? !). Пример: КИ коробка – 010111111111111111320010121E'd8ZnM</li> </ul>	

Таблица 16. Примеры описания КИ / КИТУ при указании в УПД, УПД(и), УКД, УКД(и) для товарной группы «Безалкогольное пиво»

Кодовый номер	КИ / КИТУ	Описание КИ / КИТУ для указания в УПД, УПД(и), УКД, УКД(и)	Комментарий
22 – Безалкогольное пиво	КИ	01<код товара (14 цифр)>21<ИСН (7 символов)>. Пример: 010111111111111121*t1kRci	
	КИТУ	<p>Допустимая длина серийного кода транспортной упаковки:</p> <ul style="list-style-type: none"> <li>• для кода типа SSCC – 18 цифр без идентификатора применения AI(00), 20 цифр с идентификатором применения AI(00). Пример: SSCC без AI (00) – 011200000000000008, SSCC с AI (00) – 00011200000000000008;</li> <li>• для логистического кода по стандарту GS1-128 – от 18 до 48 символов: цифры, буквы латинского алфавита, спецсимволы (A-Z a-z 0-9 % &amp; ' " ( ) * + , - _ . / : ; &lt; = &gt; ? !). Пример: КИ коробка – 010111111111111111320010121E'd8ZnM;</li> <li>• для кода DataBar Expanded Stacked – от 18 до 74 символов: цифры, буквы латинского алфавита, спецсимволы (A-Z a-z 0-9 % &amp; ' " ( ) * + , - _ . / : ; &lt; = &gt; ? !). Пример: КИ коробка – 010111111111111111320010121E'd8ZnM</li> </ul>	

Таблица 17. Примеры описания КИ / КИТУ при указании в УПД, УПД(и), УКД, УКД(и) для товарной группы «Соковая продукция и безалкогольные напитки»

Кодовый номер	КИ / КИТУ	Описание КИ / КИТУ для указания в УПД, УПД(и), УКД, УКД(и)	Комментарий
23 – Соковая продукция и безалкогольные напитки	КИ	01<код товара (14 цифр)>21<ИСН (13 символов)>. Пример: 010111111111111121*t1kRci;>42c=	
	КИТУ	<p>Допустимая длина серийного кода транспортной упаковки:</p> <ul style="list-style-type: none"> <li>• для кода типа SSCC – 18 цифр без идентификатора применения AI(00), 20 цифр с идентификатором применения AI(00). Пример: SSCC без AI (00) – 011200000000000008, SSCC с AI (00) – 00011200000000000008;</li> <li>• для логистического кода по стандарту GS1-128 – от 18 до 48 символов: цифры, буквы латинского алфавита, спецсимволы (A-Z a-z 0-9 % &amp; ' " ( ) * + , - _ . / : ; &lt; = &gt; ? !). Пример: КИ коробка – 01011111111111111320010121E'd8ZnMM;</li> <li>• для кода DataBar Expanded Stacked – от 18 до 74 символов: цифры, буквы латинского алфавита, спецсимволы (A-Z a-z 0-9 % &amp; ' " ( ) * + , - _ . / : ; &lt; = &gt; ? !). Пример: КИ коробка – 01011111111111111320010121E'd8ZnM</li> </ul>	

Подробное описание КИ маркированных товаров для товарных групп:

- «Альтернативная табачная продукция» приведено в Постановлении Правительства РФ от 30.06.2020 № 953 о внесении изменений в Постановление Правительства РФ от 28.02.2019 № 224 «Об утверждении Правил маркировки табачной продукции средствами идентификации и особенностях внедрения государственной информационной системы мониторинга за оборотом товаров, подлежащих обязательной маркировке средствами идентификации, в отношении табачной продукции»;
- «Велосипеды и велосипедные рамы» приведено в методических рекомендациях для участников эксперимента по маркировке велосипедов и велосипедных рам средствами идентификации и мониторингу оборота данной продукции в Российской Федерации (утв. Министерством промышленности и торговли РФ 5 ноября 2019 года);
- «Духи и туалетная вода» приведено в Постановлении Правительства РФ от 31.12.2019 № 1957 «Об утверждении Правил маркировки духов и туалетной воды средствами идентификации и особенностях внедрения государственной информационной системы

мониторинга за оборотом товаров, подлежащих обязательной маркировке средствами идентификации, в отношении духов и туалетной воды»;

- «Медицинские изделия» приведено в Постановлении Правительства РФ от 07.08.2019 № 1028 «О проведении на территории Российской Федерации эксперимента по маркировке средствами идентификации кресел-колясок, относящихся к медицинским изделиям, и мониторингу за их оборотом»;
- «Молочная продукция» приведено в методических рекомендациях о проведении эксперимента по маркировке средствами идентификации отдельных видов молочной продукции на территории Российской Федерации в соответствии с Постановлением Правительства РФ от 29.06.2019 № 836 «О проведении эксперимента по маркировке средствами идентификации отдельных видов молочной продукции на территории Российской Федерации»;
- «Обувные товары» приведено в Постановлении Правительства РФ от 05.07.2019 № 860 «Об утверждении правил маркировки обувных товаров средствами идентификации и особенностях внедрения государственной информационной системы мониторинга за оборотом товаров, подлежащих обязательной маркировке средствами идентификации, в отношении обувных товаров»;
- «Предметы одежды, бельё постельное, столовое, туалетное и кухонное» приведено в Постановлении Правительства РФ от 31.12.2019 № 1956 «Об утверждении Правил маркировки товаров легкой промышленности средствами идентификации и особенностях внедрения государственной информационной системы мониторинга за оборотом товаров, подлежащих обязательной маркировке средствами идентификации, в отношении товаров легкой промышленности»;
- «Табачная продукция» приведено в Постановлении Правительства РФ от 28.02.2019 № 224 «Об утверждении Правил маркировки табачной продукции средствами идентификации и особенностях внедрения государственной информационной системы мониторинга за оборотом товаров, подлежащих обязательной маркировке средствами идентификации, в отношении табачной продукции»;
- «Упакованная вода» приведено в Постановлении Правительства РФ от 28.03.2020 № 348 «О проведении на территории Российской Федерации эксперимента по маркировке средствами идентификации упакованной воды»;
- «Фотокамеры (кроме кинокамер), фотовспышки и лампы-вспышки» приведено в Постановлении Правительства РФ от 31.12.2019 № 1953 «Об утверждении Правил маркировки фотокамер (кроме кинокамер), фотовспышек и ламп-вспышек средствами идентификации и особенностях внедрения государственной информационной системы мониторинга за оборотом товаров, подлежащих обязательной маркировке средствами идентификации, в отношении фототоваров»;

- «Шины и покрышки пневматические резиновые новые» приведено в Постановление Правительства РФ от 31.12.2019 № 1958 «Об утверждении Правил маркировки шин средствами идентификации и особенностях внедрения государственной информационной системы мониторинга за оборотом товаров, подлежащих обязательной маркировке средствами идентификации, в отношении шин».

В электронных документах КИ товаров, групповых и транспортных упаковок указываются:

- без символов – разделителей FNC1 (ASCII 29) и GS (ASCII 29);
- без кода проверки (крипто-хвоста);
- без пробелов или иных символов табуляции внутри КИ, в том числе переносы строк.

КИ потребительских, групповых упаковок, комплектов и наборов генерируются в ГИС МТ с применением системы управления заказов на выдачу КИ.

КИТУ генерируются участниками обмена по одному из следующих форматов:

- GS1-128;
- двумерный штриховой код GS1 DataMatrix;
- DataBar Expanded Stacked.

Для построения кода применяется словарь Code-128. Максимальное количество знаков КИ одномерного линейного штрих-кода, наносимого на упаковку – 48 символов (включая идентификаторы применения). Максимальное количество знаков КИ штрихового кода DataBar Expanded Stacked – 74 символа (включая идентификаторы применения).

SSCC является частным случаем формирования одномерного линейного штрих-кода, используемого для маркировки логистической единицы (короба, паллеты, контейнера). Максимальное количество знаков КИ двумерного штрихового кода в формате GS1 DataMatrix, допускаемого для указания и передачи в систему ГИС МТ – 74 символа (включая идентификаторы применения).

КИТУ подаются в систему ГИС МТ без символьных обозначений «(» и «)», в которые могут быть включены идентификаторы применения при визуализации описательной части кода.

Пример:

Код: 01111111111111113200101211012345  
 Визуализация: (01)1111111111111(13)200101(21)1012345  
 Код SSCC: 07721260220000010 или 0007721260220000010  
 Визуализация: (00)07721260220000010

## 1.1. Рекомендации по смене GTIN для товарной группы «Молочная продукция»

Ввиду поэтапного запуска маркировки и прослеживаемости молочной продукции в соответствии с принятым Постановлением Правительства РФ от 15.12.2020 № 2099 для целей исключения дополнительных требований со стороны участников оборота товаров, осуществляющих вывод из оборота маркированной молочной продукции путём розничной продажи, участникам обмена, осуществляющим эмиссии и нанесение средств идентификации на товары, рекомендуется в срок до 01.12.2021 произвести смену GTIN для продукции, отгружаемой со средствами идентификации при выполнении следующего условия.

*Срок годности продукции с момента производства и период ее оборачиваемости превышают период с даты старта обязательной маркировки (01 июня, 01 сентября, 01 декабря 2021 года) до даты начала обязательного предоставления в ГИС МТ сведений о выводе из оборота путём розничной продажи (01 декабря 2021 года).*

Со стороны ГИС МТ для участников оборота товаров составлен следующий перечень видов продукции, которые потенциально могут находиться в обороте после даты старта обязательного предоставления в ГИС МТ сведений о выводе из оборота путём розничной продажи (1 декабря 2021 года).

*Таблица 18. Перечень видов продукции, которые потенциально могут находиться в обороте после даты старта обязательного предоставления в ГИС МТ сведений о выводе из оборота путём розничной продажи*

ТНВЭД	Категория	Уточнения по видам продукции	Срок годности: min, дней	Срок годности: max, дней	Дата старта обязательной маркировки продукции
0406 20 — 0406 40	Сыры	Плавленый сыр	60	270	1 июня 2021
2105	Мороженое и прочие виды пищевого льда, не содержащие или содержащие какао	Мороженное	180	549	1 июня 2021
0401	Молоко и сливки, негущённые и без добавления сахара или других подслащивающих веществ	Молоко ультрапастеризованное	180	365	1 сентября 2021

ТНВЭД	Категория	Уточнения по видам продукции	Срок годности: min, дней	Срок годности: max, дней	Дата старта обязательной маркировки продукции
0402	Молоко и сливки, сгущенные или с добавлением сахара или других подслащивающих веществ	Сгущённое молоко  Сухое молоко	240  240	548  1080	1 сентября 2021
2202 99	Безалкогольные напитки, содержащие молочный жир	Молоко с соком	365	510	1 сентября 2021
0405	Сливочное масло и прочие жиры и масла, изготовленные из молока, молочные пасты	Сливочное масло	15	180	1 декабря 2021

Дополнительно:

- При смене GTIN на продукцию в ФГИС «ВетИС» потребуется обновить сведения в справочнике номенклатуры для товара с сохранением имеющегося GUID 4-го уровня.
- На период вымывания остатков немаркированной продукции при отгрузке продукции покупателю со стороны производителя / продавца и при приёмке продукции потребуется поддерживать возможность работы с двумя GTIN одного вида товара, соответствующими одному GUID.

## 1.2. Рекомендации по формату КИТУ для товарной группы «Молочная продукция»

Для целей исключения разрозненных и избыточных требований от участников оборота маркированной молочной продукции при формировании КИТУ рекомендуется придерживаться структуры кода, приведенной в таблице ниже.

Таблица 19. Структура кода

AI	Описание	Допустимая посимвольная размерность
01	GTIN (Global Trade Item Number)	16
11	Production Date (Дата производства)	8

<b>AI</b>	<b>Описание</b>	<b>Допустимая посимвольная размерность</b>
17	Expiration Date (Дата окончания срока годности)	8 (10)
3103	Net Weight (вес нетто)	10
10	Batch / lot number (номер партии)	до 16
21	Serial number (серийный номер)	
	Общая максимальная длина кода	48

## 2. Описание сведений о маркированных товарах в УПД

Подача сведений в ГИС МТ об обороте (отгрузки / приёмки) маркированных товаров, между участниками оборота товаров, осуществляется на основании уведомления о передаче (приёмке) товаров (в формате универсального передаточного документа (УПД, УПД(и))).

Формируемый для подачи сведений документ должен состоять из двух файлов обмена:

«ON\_NSCHFDOPYYXXXX» и «ON\_NSCHFDOPYYYXXXX», где:

- «YU» принимает значение «PR» для файла обмена «Информации продавца» и «YUY» принимает значение «POK» для файла обмена «Информации покупателя»;
- «XXXX» принимает значение «MARK» и формируется в случае, если предусмотрено использование настоящего формата в целях контроля за движением товара, подлежащего маркировке.

Со стороны участников оборота товаров файлы должны быть подписаны УКЭП согласно требованиям правил маркировки, которые утверждены Постановлениями Правительства РФ.

К обработке принимаются документы с функциями «СЧФДОП» и «ДОП» (первичный документ). Документ с функцией «СЧФДОП» и «ДОП» состоит из двух файлов обмена (файл «Информации продавца» и файл «Информации покупателя»).

В одном документе могут указываться товары, подлежащие маркировке, и товары, не подлежащие маркировке средствами идентификации. ГИС МТ обрабатывает сведения только о маркированных товарах.

В одном документе допускается указание сведений о маркированном товаре в экземплярном разрезе, принадлежащего к разным товарным группам. Перечень допустимых сочетаний различных товарных групп в рамках одного документа представлен в таблице ниже.

Таблица 20. Перечень допустимых сочетаний различных товарных групп в рамках одного документа

Контур группировки	Товарные группы
Сочетание 1	<ul style="list-style-type: none"><li>• Табачная продукция;</li><li>• Альтернативная табачная продукция;</li><li>• Никотиносодержащая продукция</li></ul>

Контура группировки	Товарные группы
Сочетание 2	<ul style="list-style-type: none"> <li>• Обувные товары;</li> <li>• Шины и покрышки пневматические резиновые новые;</li> <li>• Духи и туалетная вода;</li> <li>• Предметы одежды, бельё постельное, столовое, туалетное и кухонное;</li> <li>• Фотокамеры (кроме кинокамер), фотовспышки и лампы-вспышки;</li> <li>• Медицинские изделия;</li> <li>• Велосипеды и велосипедные рамы;</li> <li>• Антисептики и дезинфицирующие средства;</li> <li>• Биологически активные добавки к пище</li> </ul>
Сочетание 3	Молочная продукция
Сочетание 4	<ul style="list-style-type: none"> <li>• Упакованная вода;</li> <li>• Соковая продукция и безалкогольные напитки;</li> <li>• Безалкогольное пиво</li> </ul>
Сочетание 5	Пиво, напитки, изготавливаемые на основе пива и слабоалкогольные напитки

Допустимые сочетания в одном УПД КИ из разных товарных групп, будут дополняться по мере развития системы.

Указание в одном УПД КИ не в соответствии с приведёнными правилами, приведёт к ошибке обработки документа подачи сведений на стороне ГИС МТ (код ошибки – 102, см. [«Описание кодов ошибки при проверке документов и КИ»](#)).

В одном документе не могут указываться КИГУ и КИТУ (мультитоварные упаковки), содержащие во вложении КИ потребительских единиц товара разных товарных групп.

Описание правил указания сведений о передаваемых маркированных товарах приведено в таблице ниже.

*Таблица 21. Номера средств идентификации товаров (НомСредИдентТов) (Таблица 5.18 согласно Приказу ФНС № ММВ-7-15/820@)*

Наименование элемента	Сокращённое наименование (код) элемента	Признак типа элемента	Формат элемента	Признак обязательности элемента	Дополнительная информация
Уникальный идентификатор транспортной упаковки	ИдентТрансУпак	А	T(1-255)	Н	Например, SSCC. Обязателен при отсутствии <КИЗ> и <НомУпак>
Контрольный идентификационный знак	КИЗ	П	T(1-255)	НМ	Обязателен при отсутствии <ИдентТрансУпак> и <НомУпак>
Уникальный идентификатор вторичной (потребительской) / третичной (заводской, транспортной) упаковки	НомУпак	П	T(1-255)	НМ	Обязателен при отсутствии <КИЗ> и <ИдентТрансУпак>

Для успешной обработки документа в ГИС МТ, регистрация продавца и покупателя, как участников оборота товаров в ГИС МТ обязательна, за исключением сценариев оформления УПД с указанием признаков выбытия КИ.

Для входа в ЛК и просмотра сведений по обработанному документу, а также для получения сведений по средствам API (см. «Описание True API» в разделе «Помощь» ГИС МТ (промышленный контур)), участником оборота товаров обязательно должен быть подписан договор по товарной группе, которой осуществляется товарооборот.

## 2.1. Требования к экранированию спецсимволов

При указании сведений по КИ маркированных товаров необходимо соблюдать правила экранирования спецсимволов, являющихся частью КИ.

Описание зарезервированных символов XML, требуемых к подмене именованными сущностями для корректного формирования файла, предоставлено в таблице ниже.

Таблица 22. Зарезервированные символы XML, требуемые к подмене именованными сущностями

Именованная сущность для подмены	Зарезервированный символ	Наименование	Теги / атрибуты файла УПД
&lt;	<	less than	<КИЗ>, <НомУпак>
&gt;	>	greater than	<КИЗ>, <НомУпак>
&amp;	&	ampersand	<КИЗ>, <НомУпак>
&apos;	'	apostrophe	<ИдентТрансУпак>
&quot;	"	quotation mark	<ИдентТрансУпак>

В колонке «Теги / атрибуты файла УПД» указаны значения тегов <КИЗ>, <НомУпак> или атрибута <ИдентТрансУпак> тега <НомСредИдентТов>, для которых является обязательным экранирование указанных спецсимволов.

Пример:

```
Код идентификации: 010460000000000021LT8V!->CW"xJ)
-> <КИЗ>010460000000000021LT8V!->CW"xJ)</КИЗ>
Код идентификации: 0104600266012222201071921E"d8ZnM
-> <НомСредИдентТов ИдентТрансУпак="0104600266012222201071921E&apos;d8ZnM"/>
```

При указании сведений в XML-файле допустимо экранирование всего значения КИ, указанного в тегах <КИЗ>, <НомУпак> и содержащего спецсимволы, описанные в таблице раздела «Требования к экранированию спецсимволов». Значение КИ заключается в конструкцию «CDATA».

```
<НомСредИдентТов ИдентТрансУпак="01104660064LTCW&quot;xJ"/>
<НомСредИдентТов ИдентТрансУпак="146700165600000008"/>
<НомСредИдентТов>
  <КИЗ>010466006407043021qKsgm*raE&apos;1Rb=</КИЗ>
  <КИЗ>010466006407043021J3S&amp;Ypm8%3jTs</КИЗ>
  <КИЗ>010466006407043021LT8V!->&gt;CW&quot;xJ)</КИЗ>
  <КИЗ>010466006407040921uKC1a!Q9;&lt;2Hh</КИЗ>
  <КИЗ><![CDATA[010460427800031921TgDYThrSnV1.f]]></КИЗ>
</НомСредИдентТов>
```

Рисунок 1. Пример различных видов экранирования в документе

При указании КИ все значения указываются без скобок, в которые заключены идентификаторы применения, и без пробелов.

## 2.2. Требования к указанию КИ товаров

КИ товаров в потребительской упаковке (единицы товара, комплекты, наборы) могут быть указаны в элементе <КИЗ> (контрольный идентификационный знак).

```
<СумНал>
  <СумНал> 2000.0 </СумНал>
</СумНал>
<ДопСведТов НаимЕдИзм="шт">
  <НомСредИдентТов>
    <КИЗ>010467001728001421vxT+JuAt6Gq=N</КИЗ>
    <КИЗ>010465006531289921jBSGd(43ajh8c</КИЗ>
    <КИЗ>010465006531290521p9YjRk;IhdmjT2Witlgr</КИЗ>
    <КИЗ>010462233231289921jBSGd5678jh9d</КИЗ>
  </НомСредИдентТов>
</ДопСведТов>
</СведТов>
```

Рисунок 2. Пример указания КИ товаров в потребительской упаковке

## 2.3. Требования к указанию КИГУ

Блоки, потребительские наборы, прочие групповые упаковки (КИГУ, КИН) могут быть указаны в элементе <НомУпак> (уникальный идентификатор вторичной (потребительской) / третичной (заводской, транспортной) упаковки).

```
<ДопСведТов НаимЕдИзм="шт">
  <НомСредИдентТов>
    <НомУпак>0104650117240408211cFzFFxHspcjF</НомУпак>
    <НомУпак>010466006407043021bcFH, -nH (BPI, </НомУпак>
    <НомУпак>010466006407043021qKsgm*raE1Rb=</НомУпак>
  </НомСредИдентТов>
```

Рисунок 3. Пример указания КИГУ

В данном элементе так же допустимо указание КИТУ – коробов, как при условии их вложенности / вхождении в транспортную упаковку высшего уровня, так и как отдельной единицы отгрузки товара.

## 2.4. Требования к указанию КИТУ

Значения КИТУ для паллет, контейнеров и коробов могут быть указаны в элементе <ИдентТрансУпак> (уникальный идентификатор транспортной упаковки).

```
</СумНал>  
<ДопСведТов НаимЕдИзм="шт">  
  <НомСредИдентТов ИдентТрансУпак="78993217777553455"/>  
  <НомСредИдентТов ИдентТрансУпак="68763217777553465"/>  
  <НомСредИдентТов ИдентТрансУпак="56785217777555456"/>  
</ДопСведТов>  
</СведТов>
```

Рисунок 4. Пример указания КИГУ

## 2.5. Требования к указанию сведений о передаче маркированного товара в объёмно-сортовом разрезе учёта

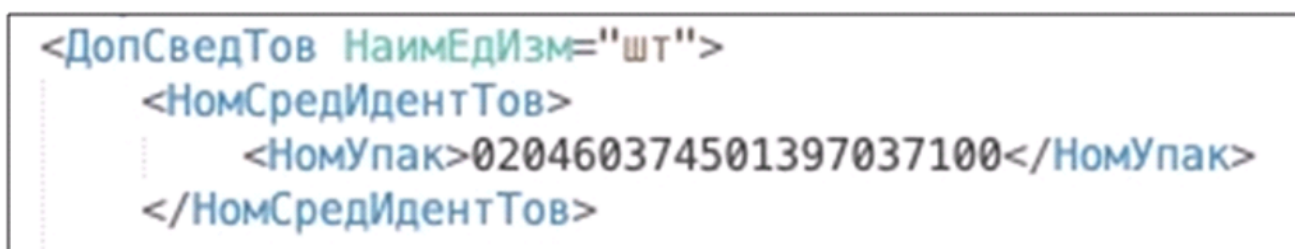
Участникам оборота товаров доступна функциональность по обработке документов с указанием сведений о маркированных товарах в объёмно-сортовом разрезе на демонстрационном и промышленном контурах ГИС МТ. Перечень ошибок, возникающих при обработке документов, содержащих сведения в объёмно-сортовом разрезе, доступен в разделе [«Проверка документа УПД в объёмно-сортовом виде сведений и описание ошибки»](#). Даты начала обязательной передачи сведений об обороте товара для участников оборота товаров, осуществляющих оптовую торговлю, регулируется Постановлениями Правительства РФ соответствующих товарных групп.

При организации прослеживаемости маркированной продукции в ГИС МТ в товарных группах, предусматривающих применение сортового учёта, в УПД, УКД, УПД(и) предполагается указание информации об отгруженной маркированной продукции, базирующейся на следующих принципах:

- в одном документе УПД, УПД(и), УКД, УКД(и) допускается указание сведений о маркированных товарах с поэкземплярной и объёмно-сортовой прослеживаемостью в рамках допустимых сочетаний различных товарных групп, описанных в разделе [«Описание сведений о маркированных товарах в УПД»](#). Например, в одном УПД могут присутствовать сведения о маркировке товарной группы «Табачная продукция» в экзemplярном разрезе и сведения о товарной группе «Упакованная вода» в объёмно-сортовом разрезе. Сведения в одном УПД с комбинированием товарных групп «Упакованная вода» (объёмно-сортовой разрез), «Табачная продукция» (экзemplярно) и «Обувные товары» (экзemplярно) нельзя использовать, так как недопустимо сочетание товарных групп «Табачная продукция» и «Обувные товары» (согласно допустимым сочетаниям комбинирования товарных групп, описанным в разделе [«Описание сведений о маркированных товарах в УПД»](#));
- в одном документе допускается сочетание информации о маркированных товарах в объёмно-сортовом разрезе по всем товарным группам, предусматривающим объёмно-сортовой период прослеживаемости. Например, товарные группы «Молочная продукция» (объёмно-сортовой разрез) и «Упакованная вода» (объёмно-сортовой разрез);
- для отражения в документе информации о маркированной продукции в объёмно-сортовом

разреze учёта используется регулярное выражение: [02][GTIN][37][количество] в единице, подлежащей маркировке. Идентификаторы применения указываются без заключающих скобок;

- для одной товарной позиции в УПД, УПД(и), УКД, УКД(и) допускается указание не более одного регулярного выражения;
- по товарной позиции в регулярном выражении необходимо указывать GTIN минимальной потребительской упаковки, доступной к реализации. При указании GTIN наборов и групповой упаковки на баланс склада будут зачислены только GTIN вложений на основании сведений из НКМТ;
- по GTIN с признаком весового товара на балансе виртуального склада количество будет учитываться в двух единицах измерения: вес (в кг) и количество КМ. При этом вес будет заимствоваться из значения, переданного по товарной строке из атрибута <КолТов/>;
- для указания сведений о маркированном товаре в объёмно–сортовом разрезе рекомендуется использовать тег <НомУпак>. Использование атрибутов <КИЗ> и <ИдентТрансУпак> может повлечь некорректную обработку документа контрагентом;



```
<ДопСведТов НаимЕдИзм="шт">  
<НомСредИдентТов>  
  <НомУпак>020460374501397037100</НомУпак>  
</НомСредИдентТов>
```

Рисунок 5. Пример указания сведений об отгруженной маркированной продукции при сортовом разрезе учёта

- на время переходного периода от объёмно-сортового учёта к экземпляльному (с 1 июня 2025 года), для одной товарной позиции в УПД, УПД(и), УКД, УКД(и) допускается указание информации по отгруженной продукции в комбинированном разрезе (экземплярный + сортовой), в случае, когда в одной поставке присутствует продукция разной партии производства.

Пример указания сведений в комбинированном виде:

```
<СведТов НомСтр="1" НаимТов="Молоко" ОКЕИ_Тов="796" КолТов="10" ЦенаТов="5.4"
СтТовУчНал="6480">
  <СумНал>
    <СумНал>1080</СумНал>
  </СумНал>
  <ДопСведТов>
    <НомСредИдентТов>
      <НомУпак>0204600439932512377</НомУпак>
    </НомСредИдентТов>
    <НомСредИдентТов>
      <КИЗ>1111111111111111!"1du</КИЗ>
    </НомСредИдентТов>
    <НомСредИдентТов>
      <КИЗ>2222222222222222!aJkv</КИЗ>
    </НомСредИдентТов>
    <НомСредИдентТов>
      <КИЗ>3333333333333333!Jkgw</КИЗ>
    </НомСредИдентТов>
  </ДопСведТов>
</СведТов>
```

## 2.6. Рекомендации к подаче сведений о передаче маркированных товаров в ГИС МТ

Общие рекомендации:

- для корректной автоматизированной обработки документов в файле обмена «Информация покупателя» рекомендуется заполнять поле <КодИтога> «Титула Покупателя», согласно описанию формата, представленного в таблице 7.8 приказа ФНС от 19.12.2018 № ММВ-7-15/820@.

Поведение системы ГИС МТ при заполнении поля <КодИтога>:

«1» – товары (работы, услуги, права) приняты без расхождений (претензий). Все указанные КИ перейдут на получателя документа. «2» – товары (работы, услуги, права) приняты с расхождениями (претензией). Все указанные КИ перейдут на получателя документа. Последующая корректировка данных по КИ может быть осуществлена путём подачи исправленных или корректировочных документов. «3» – товары (работы, услуги, права) не приняты. Указанные КИ останутся у отправителя КИ (товаров). Движение в ГИС МТ происходить не будет. При отсутствии поля <КодИтога> происходит движение КИ от отправителя документа к получателю;

- в ГИС МТ возможна успешная обработка УПД / УПД(и), содержащего сведения о кодах идентификации маркированной продукции или сведения в объёмно-сортовых показателях, ранее реализованных покупателем посредством ККТ по данному документу.

Рекомендации при указании в документе сведений по кодам идентификации:

- при передаче сведений в УПД / УПД(и) о групповой упаковке не требуется указание КИ товаров, входящих в групповую упаковку;
- при передаче сведений в УПД / УПД(и) о транспортной упаковке не требуется указание КИ товаров и / или КИГУ и КИТУ, входящих в эту упаковку. Указывается только КИТУ верхнего уровня;
- в УПД / УПД(и) одновременно могут быть поданы сведения о транспортных, групповых и потребительских упаковках маркированного товара. Пример: передаётся 1 транспортная упаковка (состав агрегата не указывается), 2 групповые упаковки (состав агрегата не указывается) и 3 товара в потребительской упаковке.

```
<ДопСведТов НаимЕдИзм="шт">
  <НомСредИдентТов ИдентТрансУпак="146700165600000008"/>
  <НомСредИдентТов>
    <НомУпак>0104650117240408211cFzFFxHspcjF</НомУпак>
    <НомУпак>010466006407043021bcFH,-nH(BPI,</НомУпак>
  </НомСредИдентТов>
  <НомСредИдентТов>
    <КИЗ>010466006407043021PzV:/imi9C_.L</КИЗ>
    <КИЗ>010466006407043021qKsgm*raE1Rb=</КИЗ>
    <КИЗ>010466006407043021J3S&amp;Ypm8%3jTs</КИЗ>
  </НомСредИдентТов>
```

Рисунок 6. Пример заполнения КИ в УПД

Одновременное указание в УПД / УПД(и) сведений по КИ упаковки (транспортной, групповой) и сведений по КИ вложений в эти упаковки не считается ошибочным и принимаются в ГИС МТ. Обработка сведений выполняется по «Правилу приоритета на наивысший КИТУ / КИГУ».

```
<СведТов НомСтр="2" НаимТов="товар2" ОКЕИ_Тов="796" КолТов="12.000" ЦенаТов="195.83" СтТовБезНДС="2349.96" НамСт="20%" СтТовУчНад="2820.00">
  <Акциз>
    <БезАкциз>без акциза</БезАкциз>
  </Акциз>
  <СудНад>
    <СудНад>470.04</СудНад>
  </СудНад>
  <ДопСведТов НаимЕдИзм="шт">
    <НомСредИдентТов ИдентТрансУпак="146700165600000010"/> <!-- номер паллеты/короба -->
    <НомСредИдентТов>
      <КИЗ>010466006407040921q/gC5oXqJjdXq</КИЗ> <!-- номер потребительской упаковки (из вложения) -->
      <КИЗ>010466006407042321_&amp;ShF!OrPoGaV</КИЗ> <!-- номер потребительской упаковки (из вложения) -->
      <КИЗ>010466006407038621!Mvjb,wX3!dU</КИЗ> <!-- номер потребительской упаковки (из вложения) -->
      <КИЗ>010466006407034821j)YHLRgBumSeo</КИЗ> <!-- номер потребительской упаковки (из вложения) -->
    </НомСредИдентТов>
  </ДопСведТов>
```

Рисунок 7. Пример заполнения КИ в УПД при одновременном указании сведений по КИ упаковок и их вложениям

В указанном примере в УПД указывается 1 КИТУ, вложенность которого составляет 10 КИ, и отдельно 4 КИ из вложения в данном КИТУ. В ГИС МТ применится [Правило приоритета на наивысший КИТУ / КИГУ в УПД / УПД\(и\)](#), т.е. по УПД с продавца на покупателя будут

перемещены 1 КИТУ, указанный в документе, и все КИ, вложенные в данный КИТУ (10 КИ).

Рекомендации при указании в документе сведений по объёмно-сортовым показателям:

- приход и расход по товарам в разрезе кода товара (GTIN) осуществляется на основании указанных в документах данных по регулярным выражениям. Код товара (GTIN) групповой упаковки и набора при объёмно-сортовом учёте имеет привязки к поданным в ГИС МТ данным по агрегированию кодов в верхнеуровневую упаковку. При указании в документе только данных количества кодов групповой упаковки или наборов без указания сведений о количестве кодов товаров, вложенных в указанные групповые упаковки или наборы, по данным системы будет выполнен приход или расход только по вложенным кодам товаров (GTIN) групповой упаковки или набора;
- при указании в документе по одному товару (GTIN) сведений по кодам идентификации и по количеству при объёмно-сортовом учёте документу приход и расход по товару будет посчитан по сумме данных количества указанных кодов идентификации и количества, указанного в регулярном выражении сортового учёта.

### **2.6.1. Правило приоритета на наивысший КИТУ / КИГУ в УПД / УПД(и)**

При одновременном указании в УПД / УПД(и) информации о транспортной упаковке или групповой упаковке и о КИ потребительских, групповых и транспортных упаковок, входящих в эту транспортную или групповую упаковку, ГИС МТ обработает сведения по всем вложенным КИ (до первого уровня вложенности), которые по данным системы будут входить в наивысший уровень из указанных в УПД идентификаторов транспортной или групповой упаковки.

Состав транспортных, групповых упаковок (КИТУ / КИГУ) определяется в ГИС МТ на основании сведений об агрегации КИ, которые подаются в систему участниками оборота товаров до свершения факта отгрузки товаров по УПД.

## **2.7. Рекомендации к подаче исправленных сведений о передаче маркированных товаров в ГИС МТ на основании формата УПД(и)**

- при подаче об исправлении сведений в формате УПД(и), при условии, что ранее в ГИС МТ были поданы сведения в формате УПД и обработаны успешно (КИ сменили «Владельца» на «Покупателя» / «Получателя»), указываются все транспортные, групповые и потребительские идентификаторы, переданные по первичному документу на «Покупателя» / «Получателя»;
- если на момент подачи сведений в формате УПД(и) со стороны покупателя были реализованы / перемещены КИ, ранее перемещённые на основании сведений по УПД, данные КИ должны быть указаны в УПД(и);

- в случае обработки с ошибками сведений, поданных в формате УПД (например, расформирование КИТУ до перехода права собственности по КИ), необходимо исправить ошибки и подать сведения, используя формат документа УПД(и) или аннулирование документа, обработанного с ошибкой, и последующей подачей нового документа;
- если на момент подачи исправлений по КИТУ, переданных ранее по УПД, на замену КИ в формате УПД(и) покупателем были уже расформированы КИТУ (вложенность при этом в полном составе числится за покупателем), то при обработке УПД(и) на «Продавца» перемещается вложенность КИТУ, а расформированный КИТУ остается на покупателе;
- при подаче сведений в формате УПД(и), при условии, что ранее в ГИС МТ были поданы сведения в формате УПД с указанием значения <КодИтого> = 3, сведения в формате УПД(и) не будут приняты в ГИС МТ.

Изменение логики обработки при подаче данных в ГИС МТ вступит в силу после анонса / рассылки по зарегистрированным участникам обмена. Текущая реализация ГИС МТ поддерживает схему возврата КИ на продавца при поступлении УПД(и) с <КодИтого> = 3.

## 2.8. Рекомендации к проверке сведений о маркированных товарах до подачи сведений в ГИС МТ

На момент подачи сведений в ГИС МТ в формате УПД указываемые коды идентификации транспортных, групповых и потребительских упаковок, должны быть в собственности у отправителя / продавца или переданы ему по комиссионной или агентской схемам.

На момент подачи сведений в ГИС МТ КИ, указанные в УПД, не должны фигурировать в документе «Отгрузка», на который не оформлен подписанный документ «Приёмка». Документы «Отгрузка» и «Приёмка» в электронном формате реализуются Оператором-ЦРПТ для прямой подачи сведений в ГИС МТ.

Указанные в формате УПД транспортные и групповые упаковки должны находиться в ГИС МТ в статусе «Сформирован».

Указанные в формате УПД КИ потребительских упаковок не должны быть выбывшими из оборота.

Метод проверки сведений по УПД до подачи в ГИС МТ описан в разделе [«Предварительная проверка УПД до свершения факта приёмки со стороны покупателя»](#) текущих рекомендаций.

В сведениях, передаваемых в формате УПД / УПД(и), не могут указываться агрегированные таможенные коды (АТК).

Рекомендации будут расширены по мере разработки функциональности системы.

## **2.9. Обработка в ГИС МТ сведений о дате выполнения операции над КИ, указанном в универсальном документе**

Сведения о перемещении КИ на основании универсальных документов записываются на:

- дату приёмки товаров («ДатаПрин»), если она указана в «Титуле покупателя»;
- дату отгрузки товаров («ДатаПер»), если она указана в «Титуле продавца»;
- дату счёта-фактуры («ДатаСчФ»), если даты приёмки товаров или отгрузки не указаны.

## **2.10. Рекомендации по подаче сведений в УПД, если покупатель не является зарегистрированным участником оборота маркированных товаров**

Сведения, подаваемые в форме УПД, будут успешно обработаны ГИС МТ, в том числе если покупатель не зарегистрирован в ГИС МТ, в следующих случаях:

- экземплярные УПД с указанием причины выбытия (см. раздел [«Сведения о причинах выбытия»](#));
- УПД с указанием сведений о маркированной продукции в объёмно-сортовом разрезе.

### 3. Описание сведений о маркированных товарах в УКД

Подача электронных документов в ГИС МТ об изменении сведений в отношении переданных маркированных товаров в результате изменения стоимости отгруженной товарной позиции, в том числе, в связи с уточнением количества (объёма) поставленных (отгруженных) товаров определённого наименования, осуществляется в форме универсального корректировочного документа (УКД, УКД(и)). Исправление ошибок, связанных с кодами без изменения по номенклатурной позиции стоимостных характеристик, вызванных изменением цены или количества, осуществляется с применением УПД(и) ввиду отсутствия оснований для применения УКД.

Формируемый для подачи сведений документ должен состоять из двух файлов обмена:

- при использовании Приказа от 13.04.2016 № ММВ-7-15/189@: «ON\_KORSCHFDOPPR» и «ON\_KORSCHFDOPPOK» (действителен до 1 октября 2021 года);
- при использовании Приказа от 12.10.2020 № ЕД-7-26/736@ «ON\_NKORSCHFDOPPRMARK» и «ON\_NKORSCHFDOPPOKMARK».

Со стороны участников оборота товаров файлы должны быть подписаны УКЭП.

Если отгрузка маркированной продукции была выполнена после наступления обязанности подачи сведений участниками оборота товаров в ГИС МТ, то документ об отгрузке товаров, к которому составлен корректировочный счёт-фактура (УКД, УКД(и)) должен быть ранее направлен в ГИС МТ. При отсутствии в ГИС МТ сведений о документе об отгрузке товаров, к которому составлен корректировочный счёт-фактура (УПД, УПД(и)), документ будет принят и обработан с ошибками на стороне ГИС МТ, изменений сведений о передаче товаров не произойдет.

Если отгрузка маркированной продукции была выполнена до наступления обязанности подачи сведений участниками оборота товаров в ГИС МТ, то документ об отгрузке товаров, к которому составлен корректировочный счёт-фактура (УКД, УКД(и)) может в ГИС МТ отсутствовать. На основании УКД, УКД(и) будут приняты и обработаны корректирующие сведения о передаче товаров.

К обработке принимаются документы с функциями «КСЧФДИС» и «ДИС». Документ с функцией «КСЧФДИС» и «ДИС» состоит из двух файлов обмена (файл «Информация продавца» и файл «Информация покупателя»).

Со стороны ГИС МТ принимаются УКД, УКД(и), оформленные на один документ об отгрузке товаров, к которому составлен корректировочный счёт-фактура УПД, УПД(и).

В одном документе могут указываться товары, подлежащие маркировке, и товары, не

подлежащие маркировке средствами идентификации. ГИС МТ обрабатывает сведения только о маркированных товарах.

В одном документе допускается указание КИ, принадлежащих к разным товарным группам. Перечень допустимых сочетаний различных товарных групп в рамках одного документа представлен в таблице ниже.

Таблица 23. Перечень допустимых сочетаний различных товарных групп в рамках одного документа

Контур группировки	Товарные группы
Сочетание 1	<ul style="list-style-type: none"><li>• Табачная продукция;</li><li>• Альтернативная табачная продукция</li></ul>
Сочетание 2	<ul style="list-style-type: none"><li>• Обувные товары;</li><li>• Шины и покрышки пневматические резиновые новые;</li><li>• Духи и туалетная вода;</li><li>• Предметы одежды, бельё постельное, столовое, туалетное и кухонное;</li><li>• Фотокамеры (кроме кинокамер), фотовспышки и лампы-вспышки;</li><li>• Медицинские изделия;</li><li>• Велосипеды и велосипедные рамы</li></ul>
Сочетание 3	Молочная продукция
Сочетание 4	<ul style="list-style-type: none"><li>• Упакованная вода;</li><li>• Соковая продукция и безалкогольные напитки;</li><li>• Безалкогольное пиво</li></ul>
Сочетание 5	Пиво, напитки, изготавливаемые на основе пива и слабоалкогольные напитки

Указание в одном УПД КИ не в соответствии с приведёнными правилами, приведёт к ошибке обработки документа подачи сведений на стороне ГИС МТ (код ошибки – 102, см. [«Описание кодов ошибки при проверке документов и КИ»](#)).

В одном документе не могут указываться КИГУ и КИТУ (мультитоварные упаковки), содержащие во вложении КИ потребительских единиц товара разных товарных групп.

Для передачи информации по изменению сведений в отношении переданных маркированных

товаров, в результате изменения стоимости договора, в связи с уточнением цены или количества (объёма) поставленных (отгруженных) товаров, используется «**Информационное поле события (факта хозяйственной жизни) 2**» (<ИнфПолФХЖ2>), описание которого представлено в таблице ниже.

Таблица 24. Информационное поле события (факта хозяйственной жизни) 2 (ИнфПолФХЖ2) (Таблица 5.13 согласно Приказу ФНС № ММВ-7-15/189@)

Наименование элемента	Сокращённое наименование (код) элемента	Признак типа элемента	Формат элемента	Признак обязательности элемента	Дополнительная информация
Идентификатор	Идентиф	A	T(1-50)	O	
Значение	Значен	A	T(1-2000)	O	

Для успешной обработки документа в ГИС МТ, регистрация продавца и покупателя, как участников оборота товаров в ГИС МТ обязательна, за исключением сценариев оформления УПД с указанием признаков выбытия КИ.

Для входа в ЛК и просмотра сведений по обработанному документу, а также для получения сведений по средствам API (см. «Описание True API» в разделе «Помощь» ГИС МТ (промышленный контур)), участником оборота товаров обязательно должен быть подписан договор по товарной группе, которой осуществляется товарооборот.

## 3.1. Требования к экранированию спецсимволов

### 3.1.1. При использовании УКД в формате Приказа № ММВ-7-15/189@ от 13.04.2016

При указании сведений по КИ маркируемых товаров необходимо соблюдать правила экранирования спецсимволов, являющихся частью кода. Описание зарезервированных символов XML, которые требуется заменить именованными сущностями для корректного формирования файла, приведено в таблице ниже.

Таблица 25. Зарезервированные символы XML, требуемые к замене именованными сущностями

Именованная сущность для подмены	Зарезервированный символ	Наименование
&apos;	'	apostrophe
&quot;	"	quotation mark

Пример корректной замены:

```
010444004407043021LT8V!->;CW"xJ) -> 010444004407043021LT8V!- >;CW&quot;xJ)
```

```
<ИнфПолфХЖ2 Идентиф="cis_до" Значен="010466006407043021LT8V!->;CW&quot;xJ) "/>  
<ИнфПолфХЖ2 Идентиф="cis" Значен="010466006407043021DWkjYV8Ze4rgE"/>  
<ИнфПолфХЖ2 Идентиф="cis_до" Значен="010466006407040921!dX376DIjATрW"/>  
<ИнфПолфХЖ2 Идентиф="cis" Значен="010466006407040921uKc1a!Q9;<2Hh"/>
```

Рисунок 8. Пример экранирования в документе

При указании КИ все значения указываются без скобок, в которые заключены идентификаторы применения, и без пробелов.

### 3.1.2. При использовании УКД по формату Приказа № ЕД-7-26/736@ от 12.10.2020

При указании сведений по КИ маркированных товаров необходимо соблюдать правила экранирования спецсимволов, являющихся частью КИ.

Описание зарезервированных символов XML, требуемых к подмене именованными сущностями для корректного формирования файла, предоставлено в таблице ниже.

Таблица 26. Зарезервированные символы XML, требуемые к подмене именованными сущностями

Именованная сущность для подмены	Зарезервированный символ	Наименование	Теги / атрибуты файла УПД
&lt;	<	less than	<КИЗ>, <НомУпак>
&gt;	>	greater than	<КИЗ>, <НомУпак>
&amp;	&	ampersand	<КИЗ>, <НомУпак>
&apos;	'	apostrophe	<ИдентТрансУпак>
&quot;	"	quotation mark	<ИдентТрансУпак>

В колонке «Теги / атрибуты файла УПД» указаны значения тегов <КИЗ>, <НомУпак> или атрибута <ИдентТрансУпак> тега <НомСредИдентТов>, для которых является обязательным экранирование указанных спецсимволов.

Пример экранирования спецсимволов:

```
Код идентификации: 010444006404043021LT8V!->CW"xJ)  
-> <КИЗ>010444006404043021LT8V!-&gt;;CW"xJ)</КИЗ>  
Код идентификации: 01046002110125861101071921E d8ZnM  
-> <НомСредИдентТов ИдентТрансУпак="01046002110125861101071921E&apos;d8ZnM"/>
```

При указании сведений в XML-файле допустимо экранирование всего КИ, указанного в тегах

<КИЗ>, <НомУпак> и содержащего спецсимволы. КИ заключается в конструкцию «CDATA».

```
<НомСредИдентТовДо ИдентТрансУпак="01046002660125861101071921E&apos;d8ZnM"/>
<НомСредИдентТовДо>
  <КИЗ>010466006407043021LT8V!-&gt;CW"xJ)</КИЗ>
</НомСредИдентТовДо>
<НомСредИдентТовДо>
  <НомУпак><![CDATA[010466006407043021LT8V!->CW"xJ]]></НомУпак>
</НомСредИдентТовДо>
```

Рисунок 9. Пример видов экранирования в документе

При указании КИ все значения указываются без скобок, в которые заключены идентификаторы применения, и без пробелов.

## 3.2. Требования к указанию КИ товаров, групповых и транспортных упаковок

Описание из данного раздела применимо исключительно к случаям использования участниками оборота товара формата электронного документа, утверждённого Приказом № ММВ-7-15/189.

КИ товаров в потребительской и групповой упаковке указываются в поле **«Информационное поле события (факта хозяйственной жизни) 2»** (<ИнфПолФХЖ2>) с идентификаторами (<Идентиф>):

- **«Контрольный идентификационный знак до»** (<cis\_до>) со значением (<Значен>) до изменения сведений в отношении отгруженного маркированного товара;
- **«Контрольный идентификационный знак»** (<cis>) со значением (<Значен>) после изменения сведений в отношении отгруженного маркированного товара.

КИТУ указываются в поле **«Информационное поле события (факта хозяйственной жизни) 2»** (<ИнфПолФХЖ2>) с идентификаторами (<Идентиф>):

- **«Серийный код транспортной упаковки до»** (<sscc\_до>) со значением (<Значен>) до изменения сведений в отношении отгруженного маркированного товара;
- **«Серийный код транспортной упаковки»** (<sscc>) со значением (<Значен>) после изменения сведений в отношении отгруженного маркированного товара.

В УКД, в случае изменения стоимости по товарной позиции, заполнение информации по КИ можно производить по двум равнозначным вариантам (в рамках использования приказа ФНС России от 13.04.2016 № ММВ-7-15/189@ и инфо полей):

- в поле <ИнфПолФХЖ2> может быть указан полный перечень КИ до / после из УПД (УПД(и)), к которому составляется документ о согласии покупателя с изменением стоимости (данный порядок также относится к оформлению корректировочных документов);

- в поле <ИнфПолФХЖ2> может быть указан перечень КИ до / после, только по измененным КИ.

Варианты заполнения элемента «**Информационное поле события (факта хозяйственной жизни) 2**» (<ИнфПолФХЖ2>) для потребительской или групповой упаковки (набора, блока) представлены на рисунках ниже.

```
<ИнфПолФХЖ2 Идентиф="cis_до" Значен="010466006407043021LT8V!->;CW&quot;xJ)"/>
<ИнфПолФХЖ2 Идентиф="cis" Значен="010466006407043021DWkjYV8Ze4rgE"/>
<ИнфПолФХЖ2 Идентиф="cis_до" Значен="01046501172404082116nzFFxosqk00"/>
<ИнфПолФХЖ2 Идентиф="cis" Значен="001046501172404082116nzFFxosqk00"/>
```

Рисунок 10. Пример 1 заполнения элемента ИнфПолФХЖ2 для КИТУ или КИГУ

```
<ИнфПолФХЖ2 Идентиф="cis_до" Значен="010466006407043021LT8V!->;CW&quot;xJ)"/>
<ИнфПолФХЖ2 Идентиф="cis" Значен="010466006407043021DWkjYV8Ze4rgE"/>
```

Рисунок 11. Пример 2 заполнения элемента ИнфПолФХЖ2 для КИТУ или КИГУ

Использование «-» предусмотрено для полных возвратов и для добавления новых КИ в товарных позициях, по которым была изменена стоимость.

Пример указания сведений, описание ситуации к одной товарной позиции.

Ситуация 1: в УПД поставлены маркированные товары с КИ (1,2,3,4,5...500), указания изменений в <ИнфПолФХЖ2> (предпочтительный, так как аналогичный порядок по работе с УКД будет действовать после вступления в силу нового формата УКД «[Федеральный портал проектов нормативных правовых актов](#)»).

Пример:

УКД\_до КИ (1,2,3,4,5...500)

УКД\_после КИ (1,2,3,4,5...499)

Ситуация 2: товар с КИ (500) возвращается, указания изменений в <ИнфПолФХЖ2>.

Пример:

УКД\_до КИ (500)

УКД\_после КИ «-»

Ниже приведен пример заполнения элемента «**Информационное поле события (факта хозяйственной жизни) 2**» (<ИнфПолФХЖ2>) с указанием КИТУ «до», возвращаемого на отправителя, и указанием отдельных КИ, перемещаемых на получателя.

```

<ИнфПолФХЖ2 Идентиф="sscc_до" Значен="187398472984791111"/>
<ИнфПолФХЖ2 Идентиф="cis" Значен="010466006407043021DWkjYV8Ze4rgE"/>
<ИнфПолФХЖ2 Идентиф="cis" Значен="010466006407040921uKC1a!Q9;<2Nh"/>

```

Рисунок 12. Пример заполнения элемента ИнфПолФХЖ2 для транспортной упаковки и для отдельных КИ

При указании КИ порядок следования значений «до» и «после» не важен.

Ниже приведен пример заполнения элемента «Информационное поле события (факта хозяйственной жизни) 2» (<ИнфПолФХЖ2>) для транспортных и потребительских упаковок до изменения сведений, а также транспортных и потребительских упаковок после изменения сведений об отгруженных маркированных товарах.

```

<ИнфПолФХЖ2 Идентиф= "sscc_до" Значен="187398472984791111"/>
<ИнфПолФХЖ2 Идентиф= "sscc" Значен="187398472984791111"/>
<ИнфПолФХЖ2 Идентиф= "sscc_до" Значен="187365011724042222"/>
<ИнфПолФХЖ2 Идентиф= "sscc" Значен="187365011724043333"/>
<ИнфПолФХЖ2 Идентиф= "sscc_до" Значен="187365011724044444"/>
<ИнфПолФХЖ2 Идентиф= "cis" Значен="0104650117240408211cFzFFxHspc11"/>
<ИнфПолФХЖ2 Идентиф= "cis" Значен="0104650117240408211cFzFFxHspc22"/>
<ИнфПолФХЖ2 Идентиф= "cis" Значен="0104650117240408211cFzFFxHspc33"/>
<ИнфПолФХЖ2 Идентиф= "cis_до" Значен="01046501172404082116nzFFxosqk00"/>
<ИнфПолФХЖ2 Идентиф= "cis" Значен="01046501172404082116nzFFxosqk00"/>
<ИнфПолФХЖ2 Идентиф= "sscc_до" Значен="187365011724045555"/>
<ИнфПолФХЖ2 Идентиф= "cis" Значен="01046501172404082116nzAAxosqk11"/>
<ИнфПолФХЖ2 Идентиф= "cis" Значен="01046501172404082116nzAAxosqk22"/>
<ИнфПолФХЖ2 Идентиф= "cis" Значен="01046501172404082116nzAAxosqk33"/>
</СведТов>

```

Или

```

<ИнфПолФХЖ2 Идентиф= "sscc_до" Значен="187398472984791111"/>
<ИнфПолФХЖ2 Идентиф= "sscc_до" Значен="187365011724042222"/>
<ИнфПолФХЖ2 Идентиф= "sscc_до" Значен="187365011724044444"/>
<ИнфПолФХЖ2 Идентиф= "cis_до" Значен="01046501172404082116nzFFxosqk00"/>
<ИнфПолФХЖ2 Идентиф= "sscc_до" Значен="187365011724045555"/>
<ИнфПолФХЖ2 Идентиф= "sscc" Значен="187398472984791111"/>
<ИнфПолФХЖ2 Идентиф= "sscc" Значен="187365011724043333"/>
<ИнфПолФХЖ2 Идентиф= "cis" Значен="0104650117240408211cFzFFxHspc11"/>
<ИнфПолФХЖ2 Идентиф= "cis" Значен="0104650117240408211cFzFFxHspc22"/>
<ИнфПолФХЖ2 Идентиф= "cis" Значен="0104650117240408211cFzFFxHspc33"/>
<ИнфПолФХЖ2 Идентиф= "cis" Значен="01046501172404082116nzFFxosqk00"/>
<ИнфПолФХЖ2 Идентиф= "cis" Значен="01046501172404082116nzAAxosqk11"/>
<ИнфПолФХЖ2 Идентиф= "cis" Значен="01046501172404082116nzAAxosqk22"/>
<ИнфПолФХЖ2 Идентиф= "cis" Значен="01046501172404082116nzAAxosqk33"/>
</СведТов>

```

Рисунок 13. Пример 1

Электронный УКД на сведения, поданные в УПД (после вступления в силу нового формата УКД «Федеральный портал проектов нормативных правовых актов» будет действовать новый порядок работы с УКД):

- изначально во время отгрузки в УПД в отношении одного наименования товара (одна

товарная позиция) было указано четыре транспортных упаковки (КИТУ):

```
<ИнфПолФХЖ2 Идентиф= "sscc_до" Значен="18701111111001111"/>  
<ИнфПолФХЖ2 Идентиф= "sscc_до" Значен="187000000000002222"/>  
<ИнфПолФХЖ2 Идентиф= "sscc_до" Значен="1870000000000044444"/>  
<ИнфПолФХЖ2 Идентиф= "sscc_до" Значен="187000000000005555"/>
```

и один код идентификации товара (КИ):

```
<ИнфПолФХЖ2 Идентиф= "cis_до" Значен="0100000000000000110aaAAa0aa00"/>
```

По результатам приёмки по данной товарной позиции выявлена недостача. В сформированном в отношении данной позиции УКД сведения в отношении кодов маркировки указаны в <ИнфПолФХЖ2> с идентификаторами <sscc\_до> и <cis\_до>;

- в результате изменения количества товара в упаковках 187000000000044444 и 187000000000005555, и обусловленной этим событием корректировки стоимости, транспортные упаковки распались на КИ товара в потребительской упаковке, и при этом одновременно выявлено, что требуется замена указанной в УПД транспортной упаковки 187000000000002222 на 187000000000003333:

```
<ИнфПолФХЖ2 Идентиф= "sscc" Значен="18701111111001111"/>  
<ИнфПолФХЖ2 Идентиф= "sscc" Значен="187000000000003333"/>
```

И семь кодов идентификации товара в потребительской упаковке (КИ):

```
<ИнфПолФХЖ2 Идентиф= "cis" Значен="0100000000000000211cSsSSxSsss11"/> (принят не  
весь КИТУ, а только часть из его вложения)  
<ИнфПолФХЖ2 Идентиф= "cis" Значен="0100000000000000211cSsSSxSsss22"/> (принят не  
весь КИТУ, а только часть из его вложения)  
<ИнфПолФХЖ2 Идентиф= "cis" Значен="0100000000000000211cSsSSxSsss33"/> (принят не  
весь КИТУ, а только часть из его вложения)  
<ИнфПолФХЖ2 Идентиф= "cis" Значен="0100000000000000211cSsSSxSsss00"/>  
<ИнфПолФХЖ2 Идентиф= "cis" Значен="0100000000000000211cSsSSxSsss11"/> (принят не  
весь КИТУ, а только часть из его вложения)  
<ИнфПолФХЖ2 Идентиф= "cis" Значен="0100000000000000211cSsSSxSsss22"/> (принят не  
весь КИТУ, а только часть из его вложения)  
<ИнфПолФХЖ2 Идентиф= "cis" Значен="0100000000000000211cSsSSxSsss33"/> (принят не  
весь КИТУ, а только часть из его вложения)
```

В УКД сведения указаны в <ИнфПолФХЖ2> с идентификаторами <sscc> и <cis>.

При занесении в УКД сведений по КИ для товара, сведения по которому обнуляются по

сравнению с данными документа УПД, УПД(и) (происходит полный возврат товара по позиции), на основании которого оформлен УКД, в информации до изменения сведений (<sscc\_до> или <cis\_до>) указываются КИ маркированных товаров, возвращённые на отправителя документа, а в информации после изменения сведений (<sscc> или <cis>) указывается ДЕФИС «-». Пример заполнения элемента <ИнфПолФХЖ2> приведен ниже.

```
<ИнфПолФХЖ2 Идентиф="sscc_до" Значен="187398472984791111"/>
<ИнфПолФХЖ2 Идентиф="sscc" Значен="-"/>
</СведТов>
```

Рисунок 14. Пример 2

### 3.3. Требования к указанию КИ товаров, групповых и транспортных упаковок при использовании УКД по формату Приказа № ЕД-7-26/736@ от 12.10.2020

Инфополя <cis> и <cis\_до> не используются для отражения сведений о маркированных товарах в УКД по формату Приказа № ЕД-7-26/736@ от 12.10.2020.

КИ товаров указываются в полях «Номер средства идентификации товаров до изменения» (<НомСредИдентТовДо>) до изменения сведений в отношении отгруженного маркированного товара и в полях «Номер средства идентификации товаров после изменения» (<НомСредИдентТовПосле>) после изменения сведений в отношении отгруженного маркированного товара.

```
<СтТовУчНал СтоимДоИзм="12000" СтоимПослеИзм="8000" СтоимУм="4000"/>
<ДопСведТов НаимЕдИзмДо="шт" НаимЕдИзмПосле="шт"/>
<НомСредИдентТовДо ИдентТрансУпак="010468630561803221"/>
<НомСредИдентТовДо>
  <КИЗ>0104650117240408211cFzFFxHspc11</КИЗ>
</НомСредИдентТовДо>
<НомСредИдентТовДо>
  <НомУпак>187365011724043333</НомУпак>
</НомСредИдентТовДо>
```

Рисунок 15. Пример заполнения элемента НомСредИдентТовДо о переданных КИ покупателю

```
<СтТовУчНал СтоимДоИзм="12000" СтоимПослеИзм="8000" СтоимУм="4000"/>
<ДопСведТов НаимЕдИзмДо="шт" НаимЕдИзмПосле="шт"/>
  <НомСредИдентТовПосле ИдентТрансУпак="010468630561803221"/>
<НомСредИдентТовПосле>
  <КИЗ>0104650117240408211cFzFFxHspc11</КИЗ>
</НомСредИдентТовПосле>
<НомСредИдентТовПосле>
  <НомУпак>187365011724043333</НомУпак>
</НомСредИдентТовПосле>
</СведТов>
```

Рисунок 16. Пример заполнения элемента НомСредИдентТовПосле о скорректированных КИ на покупателе

КИ товаров в потребительской упаковке (единицы товара, комплекты, наборы) могут быть указаны в элементе <КИЗ> (контрольный идентификационный знак).

Блоки, потребительские наборы, прочие групповые упаковки (КИГУ, КИН) могут быть указаны в элементе **«Уникальный идентификатор вторичной (потребительской) / третичной (заводской, транспортной) упаковки»**.

Дополнительно, в данном элементе так же допустимо указание КИТУ – коробов как при условии их вложенности / вхождении в транспортную упаковку высшего уровня, так и как отдельной единицы отгрузки товара.

КИТУ (паллеты, контейнеры, коробка) могут быть указаны в элементе **«Уникальный идентификатор транспортной упаковки»**.

Возврат товара, который был перемаркирован получателем или отправителем исходного УПД новым КИ, возможно осуществить с применением УКД. В информации до изменения сведений (<НомСредИдентТовДо>) для товаров указываются новый КИ, полученные при перемаркировке, независимо от того, указывался ли в документе «Перемаркировка» предыдущий КИ или не указывался. Информация после изменения сведений (<НомСредИдентТоПосле>) по данному КИ товара не заполняется — элемент может отсутствовать полностью, если осуществляется полный возврат всех КИ по товарной позиции, или быть заполнен только теми КИ, которые остаются на получателе (покупателе) документа. Указание дефиса («-») вместо значения КИ приведёт к обработке документа с ошибкой.

```
<СтТовУчНал СтоимДоИзм="12000" СтоимПослеИзм="8000" СтоимУм="4000"/>
<ДопСведТов НаимЕдИзмДо="шт" НаимЕдИзмПосле="шт"/>
<НомСредИдентТовДо>
  <КИЗ>КИ4</КИЗ>
  <КИЗ>КИ5</КИЗ>
</НомСредИдентТовДо>
</СведТов>
```

Рисунок 17. Пример заполнения при указании информации о возврате по товарной позиции

### 3.4. Требования к указанию сведений о передаче маркированного товара в объёмно-сортовом разрезе учёта

Участникам оборота товаров доступна функциональность по обработке документов с указанием сведений о маркированных товарах в объёмно-сортовом разрезе на демонстрационном и промышленном контурах ГИС МТ. Перечень ошибок, возникающих при обработке документов, содержащих сведения в объёмно-сортовом разрезе, доступен в разделе [«Проверка документа УПД в объёмно-сортовом виде сведений и описание ошибки»](#). Даты начала обязательной передачи сведений об обороте товара для участников оборота товаров, осуществляющих оптовую торговлю, регулируется Постановлениями Правительства РФ соответствующих

товарных групп.

При организации прослеживаемости маркированной продукции в ГИС МТ в товарных группах, предусматривающих применение сортового учёта, в УКД, УКД(и) предполагается указание информации об отгруженной маркированной продукции, базирующейся на следующих принципах:

- в УКД, УКД(и) допускается указание сведений о маркировке товаров как поэкземплярно, так и в сортовом разрезе (GTIN и количество КИ потребительских упаковок). Формат сведений должен совпадать с форматом исходного УПД;
- в переходный период (с 1 июня 2025 года) от сортового учёта к экземпляроному, в случае если в поставке отгружается продукция разных производственных партий, для одной товарной позиции в УКД, УКД(и) допускается указание информации по отгруженной продукции в комбинированном разрезе (экземплярный + сортовой) в объёмах;
- для отражения в документе информации о маркированной продукции в сортовом разрезе учёта используется регулярное выражение: [02][GTIN][37][количество] в потребительской единице, подлежащей маркировке. Идентификаторы применения указываются без заключающих скобок;
- для одной товарной строки в УПД, УПД(и), УКД, УКД(и) допускается указание не более чем одного регулярного выражения;
- по товарной позиции в регулярном выражении необходимо указывать GTIN минимальной потребительской упаковки, доступной к реализации. При указании GTIN наборов и групповой упаковки на баланс склада будут зачислены только GTIN вложений на основании сведений из НКМТ;
- сведения о маркированном товаре в сортовом разрезе учёта могут быть указаны в любом теге, входящем в «НомСредИдентТовДо» и «НомСредИдентТовПосле»: «НомУпак» (использование атрибутов «КИЗ» и «ИдентТрансУпак» может повлечь некорректную обработку документа контрагентом);
- предоставление в ГИС МТ сведений о передаче маркированного товара возможно путём подачи документа «Вывод из оборота» в объёмно-сортовом разрезе с указанием причины вывода «Реализация незарегистрированному участнику» (функциональность находится в разработке).

### **3.5. Рекомендации к подаче сведений в ГИС МТ об изменениях сведений о передаче маркированных товаров**

- в сведениях, подаваемых в формате УКД / УКД(и) необходимо указывать в «sscc\_до» и «cis\_до» последние успешно зарегистрированные данные, поданные в ГИС МТ по обороту маркируемой продукции, переданной от участника оборота товаров, отгрузившего маркированный товар («Продавец»), участнику оборота товаров, принимающему

маркированный товар («Покупатель») по изменяемой товарной позиции (применимо только для УКД в формате Приказа № ММВ-7-15/189@ от 13.04.2016);

- если при формировании УКД отсутствуют изменения в части КИ, то можно не заполнять сведения в «ИнфПОЛФХЖ2» со значениями: «sscc\_до», «sscc» и «cis\_до», «cis» (применимо только для УКД в формате Приказа № ММВ-7-15/189@ от 13.04.2016);
- если по товарной позиции происходит полный возврат, то в «cis\_до», «sscc\_до» перечисляются все КИ, которые были указаны в последних поданных данных в ГИС МТ по обороту маркируемой продукции, а в «sscc» или «cis» указывается ДЕФИС «-» (применимо только для УКД в формате Приказа № ММВ-7-15/189@ от 13.04.2016);
- если на момент подачи сведений в формате УКД по корректировке сведений конкретной товарной позиции со стороны покупателя были реализованы / перемещены КИ, ранее успешно переданные на основании сведений по УПД / УПД(и), данные КИ должны быть указаны в УКД;
- если на момент подачи сведений в формате УКД по товарной группе вступили обязательства по передаче в ГИС МТ сведений об обороте КИ как экземпляром, так и в объёмно-сортовом разрезе, а исходный документ, на который была оформлена корректировка, в систему ГИС МТ не передавался, т.к. был оформлен до наступления обязательств, то сведения в формате УКД будут приняты и обработаны в ГИС МТ;
- в сведениях, передаваемых в формате УКД / УКД(и), не могут указываться АТК.

### **3.6. Рекомендации к проверке сведений о маркированных товарах до подачи сведений в ГИС МТ**

На момент подачи сведений в ГИС МТ в формате УКД(и) при исправлении ошибки в УКД, добавляемые КИ транспортных, групповых или потребительских упаковок должны числиться за участником оборота товаров, осуществляющим поставку маркированных товаров (КИ находятся в собственности у продавца. В случае отгрузки товара с КИ от имени комиссионера / агента, КИ должны быть у него во владении (приняты от продавца)).

На момент подачи сведений в ГИС МТ в формате УКД / УКД(и) возвращаемые КИ транспортных, групповых или потребительских упаковок должны числиться за участником оборота товаров, осуществляющим возврат маркированных товаров (покупатель / комиссионер / агент).

В передаваемых сведениях, указанных в формате УКД / УКД(и), транспортные и групповые упаковки должны присутствовать в ГИС МТ.

В передаваемых сведениях, указанных в формате УКД / УКД(и), КИ потребительских упаковок, по которым происходит корректировка (перемещение или возврат), не должны быть выбывшими из оборота, за исключением УКД / УКД(и), оформленных на основании УПД с признаком

выбытия товара из оборота (заполнено значение <СвВыбытияМАРК>).

Рекомендации будут расширены по мере разработки функциональности системы.

### **3.7. Обработка в ГИС МТ сведений о дате выполнения операции над КИ, указанном в универсальном документе**

Сведения о перемещении КИ на основании УКД записываются на:

- дату согласования действий по корректировке (<ДатаСоглас>), если она указана в «**Титуле покупателя**»;
- дату направления на согласование корректировки (<ДатаНапр>), если она указана в «**Титуле продавца**»;
- дату корректировочного счёта-фактуры (<ДатаКСчФ>), если даты согласования не указаны.

## 4. Описание дополнительных сведений о передаче маркированных товаров (виды оборота, причины выбытия товаров)

Участники оборота товаров, передающие товар другим участникам оборота товаров в рамках сделок, предусматривающих переход права собственности на товар, а также в рамках договоров комиссии и (или) агентских договоров, на основании первичного документа, подтверждающего отгрузку / приёмку товаров, формируют документ о передаче (приёмке) данных товаров в форме УПД с указанием вида сделки (путём заполнения поля <ОбстФормСЧФ>), в рамках которой осуществляется отгрузка, подписывают его усиленной электронной подписью.

Вид оборота:

- передача маркированных товаров по договорам комиссии и (или) агентским договорам (для дальнейшей реализации маркированных товаров);
- в случае применения УПД с функцией «ДОП» в качестве документа МХ-1 или МХ-3 (передача товара на ответственное хранение или возврат с ответственного хранения) необходимо проставлять соответствующую кодировку в поле <ВидОборотаМАРК> (9 – Перемещение товаров, не связанное с реализацией), т.к. в таких случаях не передаётся право собственности на товар, соответственно в ГИС МТ не осуществляется перемещение КИ.

В случае частичной приёмки маркированного товара для изменения ранее поданных данных в ГИС МТ, необходимо отправить корректирующие документы УКД к первичному документу (УПД, УПД(и), УКД), ранее отправленному в ГИС МТ.

Вывод товара из оборота осуществляется при обязательном указании признака выбытия в поле <СвВыбытияМАРК> в следующих случаях:

- при приобретении товаров юридическими лицами и индивидуальными предпринимателями в целях использования для собственных нужд, не связанных с их последующей реализацией (продажей);
- при безвозмездной передаче товаров юридическими лицами и индивидуальными предпринимателями без их последующей реализации (продажи);
- при использовании товаров для производственных целей, не связанных с их последующей реализацией (продажей);
- при реализации маркированных товаров в рамках гос. контракта (помимо обязательного указания признака выбытия в поле <СвВыбытияМАРК> должен быть указан идентификатор гос. контракта в элементе «Идентификатор государственного контракта» в поле «Дополнительные сведения об участниках факта хозяйственной жизни, основаниях и обстоятельствах его проведения» (<ДопСвФЧЖ1>)).

При выводе КИ из оборота по причине продажи по сделке с государственной тайной сведения передаются в ГИС МТ только через документы прямой подачи сведений. В этом случае передача сведений через УПД не осуществляется.

В указанных случаях в УПД заполняется признак выбытия в поле <СвВыбытияМАРК>, на основании чего в ГИС МТ фиксируется перемещение КИ от продавца на покупателя и вывод КИ из оборота. Если поле <СвВыбытияМАРК> не заполнено, то при поступлении УПД осуществляется только перемещение кодов на покупателя, вывод кодов из оборота не осуществляется.

Если в УПД причина выбытия указана одновременно в сведениях со стороны продавца и в сведениях со стороны покупателя, при этом в указанных значениях имеется расхождение, то фактическая причина выбытия фиксируется в ГИС МТ в соответствии со следующим уровнем приоритетизации:

- в поле <СвВыбытияМАРК> указано значение «4» (**«Продажа товаров по государственному (муниципальному) контракту»**) и заполнен элемент **«Идентификатор государственного контракта»** в поле **«Дополнительные сведения об участниках факта хозяйственной жизни, основаниях и обстоятельствах его проведения»** (<ДопСвФЧЖ1>);
- в поле <СвВыбытияМАРК> указано значение «1» (**«Покупка товаров юридическими лицами и индивидуальными предпринимателями в целях использования для собственных нужд, не связанных с их последующей реализацией (продажей)»**);
- в поле <СвВыбытияМАРК> указано значение «3» (**«Использование товаров для производственных целей, не связанных с их последующей реализацией (продажей)»**);
- в поле <СвВыбытияМАРК> указано значение «2» (**«Безвозмездная передача товаров юридическими лицам и индивидуальным предпринимателям, не связанная с их последующей реализацией (продажей)»**).

В случае оформления УПД с последующим выбытием КИ, для обработки документа в ГИС МТ регистрация покупателя не обязательна. Для входа в ЛК и просмотра сведений по обработанному документу, а также для получения сведений по средствам API (см. «Описание True API» в разделе **«Помощь»** ГИС МТ (промышленный контур)), участником оборота товаров обязательно должен быть подписан договор по товарной группе, которой осуществляется товарооборот.

Описание дополнительных сведений о передаче маркированных товаров (виды оборота, причины выбытия товаров) будет дополнено по мере разработки функциональности системы.

## 4.1. Сведения о видах оборота

#### 4.1.1. Сведения в УПД, оформленных в рамках договоров комиссии и (или) агентских договоров

Для передачи сведений о видах оборота в УПД с функцией «ДОП», в рамках договоров комиссии и (или) агентских договоров, используется атрибут <ОбстФормСчФ> элемента <ДопСвФХЖ1> файла обмена «Информации продавца». Описание представлено в таблице ниже.

Таблица 27. Сведения о счёте-фактуре (содержание факта хозяйственной жизни 1 – сведения об участниках факта хозяйственной жизни, основаниях и обстоятельствах его проведения) (СвСчФакт) (Таблица 5.5 согласно Приказу ФНС № ММВ-7-15/820@)

Наименование элемента	Сокращенное наименование (код) элемента	Признак типа элемента	Формат элемента	Признак обязательности элемента	Дополнительная информация
Порядковый номер счёта-фактуры (строка 1 счёта-фактуры), документа об отгрузке товаров (выполнении работ), передачи имущественных прав (документа об оказании услуг)	НомерСчФ	А	Т (1-1000)	О	Для функции «ДОП» может принимать значение б/н (без номера)
Дата составления (выписки) счёта-фактуры (строка 1 счёта-фактуры, документа об отгрузке товаров (выполнении работ), передаче имущественных прав (документа об оказании услуг)	ДатаСчФ	А	Т (=10)	О	Типовой элемент <ДатаТип>. Дата в формате: ДД.ММ.ГГГГ

Наименование элемента	Сокращенное наименование (код) элемента	Признак типа элемента	Формат элемента	Признак обязательности элемента	Дополнительная информация
Валюта: Код (строка 7 счёта-фактуры))	КодОКВ	А	Т (=3)	ОК	Типовой элемент <ОКВТип>. Принимает значение в соответствии с Общероссийским классификатором валют
Исправление (строка 1а счёта-фактуры))	ИспрСчФ	С		Н	
Сведение о продавце (строки 2, 2а, 2б счёта-фактуры))	СвПрод	С		ОМ	Типовой элемент <УчастникТип>
Сведение о грузоотправителе (строка 3 счёта-фактуры))	ГрузОТ	С		НМ	Типовой элемент <УчастникТип>. Указывается, если грузополучатель не совпадает с покупателем
Грузополучатель и его адрес (строка 4 счёта-фактуры))	ГрузПолуч	С		НМ	Типовой элемент <УчастникТип>. Указывается, если грузополучатель не совпадает с покупателем
Сведения о платёжно-расчётном документе (строка 5 счёта-фактуры)	СвПРД	С		НМ	
Сведения о покупателе (строки 6, 6а, 6б счёта-фактуры)	СвПокуп	С		ОМ	Типовой элемент <УчастникТип>

Наименование элемента	Сокращенное наименование (код) элемента	Признак типа элемента	Формат элемента	Признак обязательности элемента	Дополнительная информация
Дополнительные сведения об участниках факта хозяйственной жизни, основаниях и обстоятельствах его проведения	ДопСвФХЖ1	С		Н	
Реквизиты документа, подтверждающего отгрузку товаров (работ, услуг, имущественных прав)	ДокПодтвОтгр	С		НМ	
Информационное поле факта хозяйственной жизни 1	ИнфПолФХЖ1	С		Н	

Описание допустимых значений заполнения «**Обстоятельства формирования счёта-фактуры, применяемого при расчётах по налогу на добавленную стоимость**» (<ОбстФормСЧФ>) информации продавца по указанию сведений по видам оборота представлено в таблице ниже.

*Таблица 28. Дополнительные сведения об участниках факта хозяйственной жизни, основаниях и обстоятельствах его проведения (ДопСвФХЖ1) (Таблица 5.9 согласно Приказу ФНС № ММВ-7-15/820@)*

<b>Именованная элемента</b>	<b>Сокращённое наименование (код) элемента</b>	<b>Признак типа элемента</b>	<b>Формат элемента</b>	<b>Признак обязатель ности элемента</b>	<b>Дополнительная информация</b>
Идентификатор гос. контракта, договора (соглашения), (строка 8 счёта- фактуры)	ИдГосКон	A	T (20-25)	H	Обязателен при наличии гос. контракта на поставку товаров (выполнение работ, оказание услуг), договора (соглашения) о предоставлении из федерального бюджета юридическому лицу субсидий, бюджетных инвестиций, взносов в уставной капитал
Валюта: Наименование	НаимОКВ	A	T (1-100)	НК	Принимает значение в соответствии с ОКВ. Формируется согласно указанному коду валюты
Курс валюты	КурсВал	A	N (10.4)	H	

Именованная элемента	Сокращённое наименование (код) элемента	Признак типа элемента	Формат элемента	Признак обязатель ности элемента	Дополнительная информация
Обстоятельства формирования счёта-фактуры, применяемого при расчётах по залогам на добавленную стоимость	ОбстФормСЧФ	А	Т (=1)	Н	Для <Функция>=СЧФ принимает следующие значения: 1 – выставляется при реализации товаров (работ, услуг), передаче имущественных прав; 2 – выставляется при получении оплаты, частичной оплаты в счёт предстоящих поставок товаров (выполнения работ, оказания услуг), передачи имущественных прав; 3 – применяется в случае реализации комиссионером (агентом, экспедитором, застройщиком или заказчиком, выполняющим функции застройщика) двум и более покупателям (приобретения у двух и более продавцов) товаров (работ, услуг), имущественных прав от своего имени

Именованная элемента	Сокращённое наименование (код) элемента	Признак типа элемента	Формат элемента	Признак обязатель ности элемента	Дополнительная информация
					Для <Функция>=ДОП принимает следующие значения: 4 – товары переданы от комитента (принципала) комиссионеру (агенту, действующему от собственного имени для дальнейшей реализации); 5 – товары переданы от комиссионера комитенту при возврате товаров; 6 – товары переданы от комиссионера комитенту при закупке товаров; 7 – товары переданы от комитента комиссионеру при возврате товаров; 8 – возврат товара от покупателя продавцу

```

</СвПокуп>
<ДопСвФХЖ1 НаимОКВ="Российский рубль" ОбстФормСЧФ="4"/>

```

Рисунок 18. Пример заполнения элемента ОбстФормСЧФ по указанию вида операции в Информации продавца

При указании <ОбстФормСЧФ> = 6|7|8 дополнительные сведения не обрабатываются. ГИС МТ осуществляет регистрацию передачи КИ с типом оборота «Продажа».

Для КИ, перемещённых документами ЭДО с <ОбстФормСЧФ> = 4|5, дальнейшее перемещение между участником оборота товаров может осуществляться как документами ЭДО, так и документами «Отгрузка» / «Приёмка» с видом оборота «Комиссия» или «Агент».

Для КИ, перемещённых документами «Отгрузка» / «Приёмка» с видом оборота «Комиссия» или

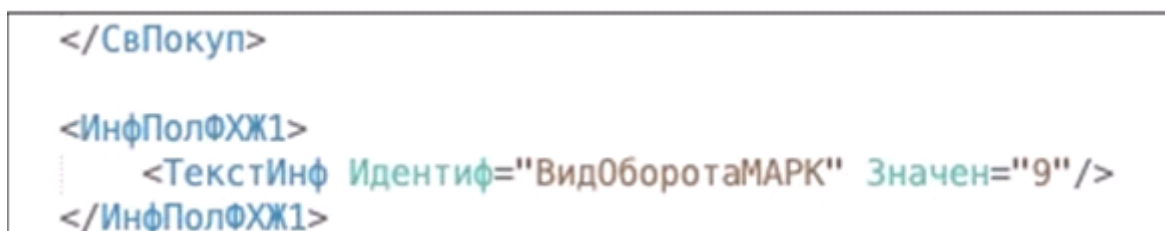
«Агент», дальнейшее перемещение или возврат между участником оборота товаров может осуществляться только документами «Отгрузка» / «Приёмка» с видом оборота «Комиссия» или «Агент».

Сценарии совмещения документов «Отгрузка» / «Приёмка» и УПД:

- для КИ, перемещённых документами «Отгрузка» / «Приёмка», для дальнейшего перемещения возможно оформить УПД по виду оборота «агентско-комиссионная передача КИ»;
- для КИ, перемещённых документами «Отгрузка» / «Приёмка» (по виду оборота «продажа» или «агентско-комиссионная передача КИ»), для дальнейшего перемещения возможно оформить УПД на продажу / передачу КИ.

#### 4.1.2. Сведения в УПД при передаче / возврате товара на ответственное хранение

Для передачи сведений о видах оборота в УПД с функцией «ДОП» в качестве документа МХ-1 или МХ-3 (передача товара на ответственное хранение или возврат с ответственного хранения) используется «Информационное поле события (факта хозяйственной жизни) 1» (<ИнфПолФХЖ1>), файла обмена «Информации продавца» с идентификатором (<Идентиф>) <ВидОборотаМАРК> со значением (<Значен>) равным «9» («Перемещение товаров, не связанное с реализацией»).



```
</СвПокуп>
<ИнфПолФХЖ1>
  <ТекстИнф Идентиф="ВидОборотаМАРК" Значен="9" />
</ИнфПолФХЖ1>
```

Рисунок 19. Пример заполнения информации ВидОборотаМАРК в Информации продавца

Поведение системы ГИС МТ при заполнении поля <ВидОборотаМАРК>:

- если при подаче сведений в поле <ВидОборотаМАРК> указано значение (<Значен>) равное «9» («Перемещение товаров, не связанное с реализацией») в формате УПД с функцией «ДОП», то в ГИС МТ перемещение КИ не осуществляется, УПД отобразится с видом товарооборота «Перемещение без реализации»;
- если в поле <ВидОборотаМАРК> не указано значение (<Значен>) по УПД(и) на оформленном УПД, то все указанные КИ возвращаются на отправителя документа;
- передача сведений о видах оборота в поле <ВидОборотаМАРК> со значением «9» («Перемещение товаров, не связанное с реализацией») принимается только для универсального документа с функцией «ДОП».

#### 4.1.3. Сведения в УПД (в объёмно-сортовом виде) о наличии чека ККТ при совершении операции по сделке

Для исключения двойного учёта операций на балансе виртуального склада, в случае, когда в рамках одной сделки покупателю формируется чек ККТ и УПД в объёмно-сортовом виде, необходимо отразить в УПД признак наличия чека.

Для передачи сведений о наличии чека ККТ, в УПД (в объёмно-сортовом разрезе) используются сведения <ВидОборотаМАРК> со значением (<Значен>) равным «10», указанные в:

- «Информационное поле события (факта хозяйственной жизни) 1» (<ИнфПолФХЖ1>) файла обмена «Информации продавца»;
- «Информационное поле события (факта хозяйственной жизни) 4» (<ИнфПолФХЖ4>) файла обмена «Информации покупателя».

Допустимо указание как одного значения в «Информации продавца» или в «Информации покупателя», так и двух – в «Информации продавца» и в «Информации покупателя».

Для передачи сведений о наличии чека со стороны продавца в УПД, используется «Информационное поле события (факта хозяйственной жизни) 1» (<ИнфПолФХЖ1>) файла обмена «Информации продавца»:

Таблица 29. Информационное поле факта хозяйственной жизни 1 (ИнфПолФХЖ1) (Таблица 5.12 согласно Приказу ФНС № ММВ-7-15/820@)

Наименование элемента	Сокращенное наименование (код) элемента	Признак типа элемента	Формат элемента	Признак обязательности элемента	Дополнительная информация
Идентификатор файла информационного поля	ИдФайлИнПол	А	T (=36)	Н	GUID. Указывается идентификатор файла, связанного со сведениями данного электронного документа
Текстовая информация	ТекстИнф	С		НМ	Типовой элемент <ТекстИнфТип>

Описание допустимых значений заполнения «Информационного поля события (факта хозяйственной жизни) 1» (<ИнфПолФХЖ1>) файла обмена «Информации продавца» в элементе «Текстовая информация» (<ТекстИнф>) представлено в таблице ниже.

Таблица 30. Описание допустимых значений заполнения <ИнфПолФХЖ1> в элементе <ТекстИнф>

Наименование элемента	Сокращенное наименование (код) элемента	Признак типа элемента	Формат элемента	Признак обязательности элемента	Дополнительная информация
Идентификатор	Идентиф	A	T (1-50)	O	<b>ВидОборотаМАРК</b>
Значение	Значен	A	T (1-2000)	O	Принимает значение: 10 – при расчёте по сделке оформлен чек ККТ

Ниже приведен пример заполнения элемента **«Информационное поле события (факта хозяйственной жизни) 1»** (<ИнфПолФХЖ1>) файла обмена «Информации продавца» по указанию сведений по видам оборота.

```

</СвПокуп >
<ИнфПолФХЖ1>
<ТекстИнф Идентиф = "ВидОборотаМАРК" Значен = "10"/ >
</ИнфПолФХЖ1>
</СвСчФакт >
    
```

Рисунок 20. Информационное поле события факта хозяйственной жизни 1 ИнфПолФХЖ1

Ниже приведен пример заполнения элемента **«Информационное поле события (факта хозяйственной жизни) 4»** (<ИнфПолФХЖ4>) файла обмена «Информации покупателя» по указанию сведений о наличии чека при оформлении сделки.

```

</СвПрин СодОпер= "Товары принял" ДатаПрин=17.09.2022/>
<ИнфПолФХЖ4>
<ТекстИнф Идентиф = "ВидОборотаМАРК" Значен = "10"/ >
</ИнфПолФХЖ4>
</СодФхж4 >
    
```

Рисунок 21. Информационное поле события факта хозяйственной жизни 4

## 4.2. Сведения о причинах выбытия

Для передачи сведений о причинах выбытия, связанных с передачей товара с целью использования для собственных нужд, в УПД используются:

- «Информационное поле события (факта хозяйственной жизни) 1» (<ИнфПолФХЖ1>) файла обмена «Информации продавца»;
- «Информационное поле события (факта хозяйственной жизни) 4» (<ИнфПолФХЖ4>) файла обмена «Информации покупателя».

Допустимо указание как одного значения в «Информации продавца» или в «Информации покупателя», так и двух — в «Информации продавца» и в «Информации покупателя».

Для передачи сведений о причинах выбытия со стороны продавца в УПД, используется «Информационное поле события (факта хозяйственной жизни) 1» (<ИнфПолФХЖ1>) файла обмена «Информации продавца»:

Таблица 31. Информационное поле факта хозяйственной жизни 1 (ИнфПолФХЖ1) (Таблица 5.12 согласно Приказу ФНС № ММВ-7-15/820@)

Наименование элемента	Сокращенное наименование (код) элемента	Признак типа элемента	Формат элемента	Признак обязательности элемента	Дополнительная информация
Идентификатор файла информационного поля	ИдФайлИнПол	A	T (=36)	H	GUID. Указывается идентификатор файла, связанного со сведениями данного электронного документа
Текстовая информация	ТекстИнф	C		HM	Типовой элемент <ТекстИнфТип>

Описание допустимых значений заполнения «Информационного поля события (факта хозяйственной жизни) 1» (<ИнфПолФХЖ1>) «Информации продавца» в элементе «Текстовая информация» (<ТекстИнф>) представлено в таблице ниже.

Таблица 32. Описание допустимых значений заполнения <ИнфПолФХЖ1> в элементе <ТекстИнф>

Наименование элемента	Сокращенное наименование (код) элемента	Признак типа элемента	Формат элемента	Признак обязательности элемента	Дополнительная информация
Идентификатор	Идентиф	A	T (1-50)	O	<b>СвВыбытияМАРК</b>
Значение	Значен	A	T (1-2000)	O	Принимает значение: 1 — покупка товаров юридическими лицами и индивидуальными предпринимателями в целях использования для собственных нужд, не связанных с их последующей реализацией (продажей); 3 — использование товаров для производственных целей, не связанных с их последующей реализацией (продажей)

Пример заполнения элемента **«Информационное поле события (факта хозяйственной жизни) 1»** (<ИнфПолФХЖ1>) файла обмена Информации продавца по указанию сведений по видам оборота представлен на рисунке ниже.

```

</СвПокуп>
<ИнфПолФХЖ1>
  <ТекстИнф Идентиф="СвВыбытияМАРК" Значен="1" />
</ИнфПолФХЖ1>
</СвСчфакт>

```

Рисунок 22. Информационное поле факта хозяйственной жизни продавца

Для передачи сведений о причинах выбытия со стороны покупателя в УПД используется **«Информационное поле события (факта хозяйственной жизни) 4»** (<ИнфПолФХЖ4>) файла обмена «Информации покупателя». Описание представлено в таблице ниже.

Таблица 33. Информационное поле факта хозяйственной жизни 4 (ИнфПолФХЖ4) (Таблица 7.14 согласно Приказу ФНС № ММВ-7-15/820@)

Наименование элемента	Сокращенное наименование (код) элемента	Признак типа элемента	Формат элемента	Признак обязательности элемента	Дополнительная информация
Идентификатор файла информационного поля	ИдФайлИнфПол	A	T (=36)	H	GUID. Указывается идентификатор файла, связанного со сведениями данного электронного документа
Текстовая информация	ТекстИнф	C		HM	

Описание допустимых значений заполнения «**Информационного поля события (факта хозяйственной жизни) 4**» (<ИнфПолФХЖ4>) файла обмена «Информации покупателя» в элементе «**Текстовая информация**» (<ТекстИнф>) представлено в таблице ниже.

Таблица 34. Описание допустимых значений заполнения <ИнфПолФХЖ4> в элементе <ТекстИнф>

Наименование элемента	Сокращенное наименование (код) элемента	Признак типа элемента	Формат элемента	Признак обязательности элемента	Дополнительная информация
Идентификатор	Идентиф	A	T (1-50)	O	СвВыбытияМАРК

Наименование элемента	Сокращенное наименование (код) элемента	Признак типа элемента	Формат элемента	Признак обязательности элемента	Дополнительная информация
Значение	Значен	А	T (=2)	ОК	Принимает значение: 1 — покупка товаров юридическими лицами и индивидуальными предпринимателями в целях использования для собственных нужд, не связанных с их последующей реализацией (продажей); 3 — использование товаров для производственных целей, не связанных с их последующей реализацией (продажей)

Пример заполнения элемента «**Информационное поле события (факта хозяйственной жизни) 4**» (<ИнфПолФХЖ4>) файла обмена «Информации покупателя» по указанию сведений по видам оборота представлен на рисунке ниже.

```

<СвПрин СодОпер="Товары принял" ДатаПрин="17.01.2020"/>
<ИнфПолФХЖ4>
...
<ТекстИнф Идентиф="СвВыбытияМАРК" Значен="1" />
</ИнфПолФХЖ4>
</СодФХЖ4>

```

Рисунок 23. Информационное поле факта хозяйственной жизни покупателя

### 4.3. Сведения о реализации маркированных товаров в рамках гос. контракта

Для передачи сведений в формате УПД о реализации маркированных товаров в рамках гос. контракта в элементе «**Идентификатор государственного контракта**» в поле «**Дополнительные сведения об участниках факта хозяйственной жизни, основаниях и обстоятельствах его проведения**» (<ДопСвФЧЖ1>) указывается номер государственного

контракта, 20-значный цифровой показатель, формируемый гос. заказчиком и содержащий данные о номере гос. контракта и наличии или отсутствии в гос. контракте сведений, составляющих гос. тайну (п. 7 приказа Федерального казначейства от 20.03.2017 № 9н).

Таблица 35. Дополнительные сведения об участниках факта хозяйственной жизни, основаниях и обстоятельствах его проведения (ДопСвФХЖ1) (Таблица 5.9 согласно Приказу ФНС № ММВ-7-15/820@)

Наименование элемента	Сокращенное наименование (код) элемента	Признак типа элемента	Формат элемента	Признак обязательности элемента	Дополнительная информация
Идентификатор гос. контракта, договора (соглашения), (строка 8 счёта-фактуры)	ИдГосКон	А	Т (20-25)	Н	Обязателен при наличии гос. контракта на поставку товаров (выполнение работ, оказание услуг), договора (соглашения) о предоставлении из федерального бюджета юридическому лицу субсидий, бюджетных инвестиций, взносов в уставной капитал

```
</СвПокуп>
<ДопСвФХЖ1 НаимОКВ="Российский рубль" ИдГосКон = "идентификатор гос.контракта" />
```

Рисунок 24. Пример заполнения сведений в УПД при реализации товаров в рамках госконтракта

Для отражения сведений о выбытии КИ, связанных с передачей товара в рамках гос. контракта или для целей, не связанных с его последующей реализацией, в УПД используется «Информационное поле события (факта хозяйственной жизни) 1» (<ИнфПолФХЖ1>) файла обмена «Информации продавца», представленное в таблице ниже.

Таблица 36. Информационное поле факта хозяйственной жизни 1 (ИнфПолФХЖ1) (Таблица 5.12 согласно Приказу ФНС № ММВ-7-15/820@)

Наименование элемента	Сокращенное наименование (код) элемента	Признак типа элемента	Формат элемента	Признак обязательности элемента	Дополнительная информация
Идентификатор файла информационного поля	ИдФайлИнПол	А	T (=36)	Н	GUID. Указывается идентификатор файла, связанного со сведениями данного электронного документа
Текстовая информация	ТекстИнф	С		НМ	Типовой элемент <ТекстИнфТип>

Изменение логики обработки при подаче данных в ГИС МТ вступит в силу после анонса / рассылки по зарегистрированным участникам оборота товаров. Текущая реализация ГИС МТ поддерживает схему выбытия КИ при указании идентификатора гос. контракта.

Описание допустимых значений заполнения «**Информационного поля события (факта хозяйственной жизни) 1**» (<ИнфПолФХЖ1>) файла обмена «Информации продавца» в элементе «**Текстовая информация**» (<ТекстИнф>) представлено в таблице ниже.

Таблица 37. Описание допустимых значений заполнения <ИнфПолФХЖ1> в элементе <ТекстИнф>

Наименование элемента	Сокращенное наименование (код) элемента	Признак типа элемента	Формат элемента	Признак обязательности элемента	Дополнительная информация
Идентификатор	Идентиф	А	T(1-50)	О	<b>СвВыбытияМАРК</b>

Наименование элемента	Сокращенное наименование (код) элемента	Признак типа элемента	Формат элемента	Признак обязательности элемента	Дополнительная информация
Значение	Значен	А	Т(1-2000)	О	Принимает значение: 1 — покупка товаров юридическими лицами и индивидуальными предпринимателями в целях использования «Для собственных нужд», не связанных с их последующей реализацией (продажей) (значение сохранено для обратной совместимости); 4 — продажа товаров по государственному (муниципальному) контракту (приоритетно к использованию)

Если при заполненном идентификаторе гос. контракта поле <СвВыбытияМАРК> заполнено, то при поступлении УПД осуществляется перемещение кодов на конечного покупателя с выводом кодов из оборота. Если при заполненном идентификаторе гос. контракта поле <СвВыбытияМАРК> не заполнено, то при поступлении УПД осуществляется только перемещение кодов на конечного покупателя, вывод кодов из оборота не осуществляется.

Пример заполнения элемента **«Информационное поле события (факта хозяйственной жизни) 1»** (<ИнфПолФХЖ1>) файла обмена «Информации продавца» по указанию сведений по видам оборота представлен на рисунке ниже.

```

</СвПокуп>
<ИнфПолФХЖ1>
  <ТекстИнф Идентиф="СвВыбытияМарк" Значен="4" />
</ИнфПолФХЖ1>
</СвСчФакт>

```

Рисунок 25. Информационное поле ИнфПолФХЖ1 о реализации в рамках государственного контракта

#### 4.4. Сведения о безвозмездной передаче маркированной продукции

Для передачи сведений о «безвозмездной передаче», не связанной с последующей реализацией (продажей) в УПД, используется «Информационное поле события (факта хозяйственной жизни) 1» (<ИнфПолФХЖ1>) файла обмена «Информации продавца»:

Таблица 38. Информационное поле факта хозяйственной жизни 1 (ИнфПолФХЖ1) (Таблица 5.12 согласно Приказу ФНС № ММВ-7-15/820@)

Наименование элемента	Сокращенное наименование (код) элемента	Признак типа элемента	Формат элемента	Признак обязательности элемента	Дополнительная информация
Идентификатор файла информационного поля	ИдФайлИнПол	А	Т (=36)	Н	GUID. Указывается идентификатор файла, связанного со сведениями данного электронного документа
Текстовая информация	ТекстИнф	С		НМ	Типовой элемент <ТекстИнфТип>

Описание допустимых значений заполнения «Информационного поля события (факта хозяйственной жизни) 1» (<ИнфПолФХЖ1>) файла обмена «Информации продавца» в элементе «Текстовая информация» (<ТекстИнф>) представлено в таблице ниже.

Таблица 39. Описание допустимых значений заполнения <ИнфПолФХЖ1> в элементе <ТекстИнф>

Наименование элемента	Сокращенное наименование (код) элемента	Признак типа элемента	Формат элемента	Признак обязательности элемента	Дополнительная информация
Идентификатор	Идентиф	А	Т (1-50)	О	СвВыбытияМАРК

Наименование элемента	Сокращенное наименование (код) элемента	Признак типа элемента	Формат элемента	Признак обязательности элемента	Дополнительная информация
Значение	Значен	А	Т (1-2000)	О	Принимает значение: 2 – безвозмездная передача товаров юридическими лицами и индивидуальным предпринимателям, не связанная с их последующей реализацией (продажей)

Пример заполнения элемента «**Информационное поле события (факта хозяйственной жизни) 1**» (<ИнфПолФХЖ1>) файла обмена «Информации продавца» по указанию сведений по видам оборота представлен на рисунке ниже.

```

</СвПокуп>
<ИнфПолФХЖ1>
  <ТекстИнф Идентиф="СвВыбытияМАРК" Значен="2" />
</ИнфПолФХЖ1>
</СвСчфакт>

```

Рисунок 26. Информационное поле ИнфПолФХЖ1 о безвозмездной передаче маркированной продукции

## **5. Дополнительная техническая информация при работе с ГИС МТ**

### **5.1. Роуминговый обмен**

В случае роумингового обмена между участниками оборота товаров передача сведений о движении КИ выполняется как Оператором ЭДО отправителя, так и Оператором ЭДО получателя.

### **5.2. Предварительная проверка УПД до свершения факта приёмки со стороны покупателя**

Для проверки УПД перед его отправкой в систему ГИС МТ возможно использование метода «Описание True API» (раздел «Помощь» ГИС МТ (промышленный контур)): «Метод подачи УПД на предварительную проверку», осуществляющего первичную верификацию указанных сведений по КИ и данным продавца и покупателя.

После подачи УПД на стороне ГИС МТ выполняются следующие действия:

- проверка регистрации продавца и покупателя, проверка подключённых товарных групп;
- проверка валидности документа и отсутствие дублей в ГИС МТ;
- проверка наличия сведений о КИ маркированных товаров в ГИС МТ;
- проверка полномочий продавца на операции с КИ.

На проверку могут быть отправлены только документы УПД и УПД(и) до осуществления приёмки продукции со стороны покупателя.

### **5.3. Повторная обработка универсальных документов**

Поданные в ГИС МТ сведения в формате универсального документа, в случае их обработки с ошибками на стороне системы, можно направить на повторную обработку при следующих сценариях:

- нарушена хронология подачи документов в ГИС МТ. Например, сведения в формате УПД на дальнейшую отгрузку поступили от участника оборота товаров, перемещение кодов на которого ещё не выполнено (не поступили сведения или были обработаны с ошибками);
- продавец или покупатель по УПД не зарегистрированы в ГИС МТ или проходят процедуру регистрации;
- статусы КИ не соответствуют выполняемой операции. Например, на стороне ГИС МТ товар не был введён в оборот, но уже поступили сведения об отгрузке и приёвке продукции в формате УПД.

Направить документ на повторную обработку можно:

- по кнопке в ЕЛК в карточке документа;
- используя «Описание True API» (раздел «**Помощь**» ГИС МТ (промышленный контур)) «Метод отправки документа ЭДО на повторную обработку».

## **5.4. Приём сведений по чекам ККТ с указанием ИНН покупателя**

В соответствии с внесёнными изменениями в постановления правительства о правилах маркировки и оборота маркированной продукции, сведения по передаче КИ между участниками оборота товаров могут быть поданы на основании оформления чека ККТ с указанием ИНН покупателя (тег 1228 фискального документа).

На основании полученного чека ККТ осуществляется перемещение КИ с продавца на покупателя.

Если со стороны продавца выставляется и чек ККТ с указанием покупателя, и универсальный документ на этого же покупателя, то сведения в ГИС МТ обрабатываются по следующей логике:

- чек ККТ был обработан ГИС МТ ранее УПД. При поступлении УПД принимается ГИС МТ успешно;
- УПД был обработан ГИС МТ ранее поступления чека ККТ. При поступлении чека ККТ сведения принимаются ГИС МТ успешно.

С изменениями, внесёнными в Постановления Правительства РФ по конкретным товарным группам, можно ознакомиться на сайте <https://честныйзнак.рф>

## **5.5. Аннулирование электронных документов**

В случае необходимости аннулировать ранее поданные в ГИС МТ сведения по средствам электронных документов УПД или УКД, участник оборота товаров выполняет процедуру аннулирования, в рамках своего Оператора ЭДО и направляет подписанное соглашение об аннулировании электронного документа. ГИС МТ поддерживает обработку предложений об аннулировании (DP\_PRANNUL по технологии РОСЭУ), подписанных с двух сторон (продавца и покупателя).

Аннулирование электронного документа, ранее поданного в ГИС МТ, возможно при условии, что аннулируемый документ является последним в хронологии событий по КИ, КИТУ (т.е. КИ, указанные в документе не были перемещены далее другому участнику оборота товаров, реализованы в розницу, перемаркированы, КИТУ не были расформированы).

В случае подачи в ГИС МТ аннулирования на электронный документ, ранее обработанный в

системе с ошибками, статус аннулируемого документа изменяется на «Аннулирован».

В случае подачи в ГИС МТ аннулирования на электронный документ, в следствии обработки которого был расформирован верхнеуровневый агрегат (КИТУ, КИГУ, КИН) возможны два сценария поведения:

- если аннулируемый документ был оформлен с признаком выбытия КИ и содержал в себе сведения по КИТУ, КИГУ, КИН, расформирование которых производится автоматически. При обработке аннулирования на исходный документ КИТУ, КИГУ, КИН будут восстановлены и возвращены на продавца;
- если аннулируемый документ содержал в себе сведения по вложениям из КИТУ, КИГУ, КИН, расформирование которых происходит по факту перемещения вложенности из КИТУ, КИГУ, КИН. При обработке аннулирования исходные КИТУ, КИГУ, КИН не восстанавливаются. На продавца возвращается вложенность из КИТУ, КИГУ, КИН.

ГИС МТ принимаются документы аннулирования, сформированные согласно форматам DP\_PRANNUL версий 1.01 и 1.02 с обязательным указанием даты формирования документа в атрибуте <ИдФайл> и имени XML.

Пример:

```
DP_PRANNUL_0XX0AA0000A-00AA-0000-AA00-0AA0A00000AA_0XXAA008A00-A00A-00AA-000A-000A0B00AAAA_*20200819*_a00a00a0-000a-0000-000a-0000000000aea
```

## **5.6. Согласие на предоставление доступа к информации о КИ**

Информация о включении контроля наличия согласия на предоставление сведений о КИ будет доведена до участников оборота товаров не позднее чем за 6 месяцев до даты включения.

Для предоставления информации о принадлежности и статусе маркированного товара в ГИС МТ контрагентам, участник оборота товаров должен:

- быть зарегистрирован в ГИС МТ;
- подключить в ЕЛК товарные группы, по которым осуществляется товарооборот маркированной продукции и подписать договора о подключении к ГИС МТ;
- зарегистрировать в ГИС МТ подписанное УКЭП согласие о предоставлении информации о принадлежности и статусе маркированного товара, находящегося в его собственности.

В Согласии перечисляются контрагенты – участники оборота товаров, зарегистрированные в ГИС МТ, которым предоставляется право запрашивать в ГИС МТ вышеуказанную информацию, либо Согласие может быть предоставлено для всех зарегистрированных в ГИС МТ участников оборота товаров.

Проверка наличия согласия будет осуществляться при использовании следующих методов получения информации «Описание True API» (раздел «**Помощь**» ГИС МТ (промышленный контур)):

- «Метод получения подробной информации о списке КИ товаров по заданному фильтру»;
- «Метод получения общедоступной информации о КИ по списку»;
- метод формирования выгрузок данных из ГИС МТ – «Получение сведений по КИ и агрегатам».

## 6. Описание кодов ошибки при проверке документов и КИ

### 6.1. Проверка документа и описание ошибки

Таблица 40. Проверка документа и описание ошибки

Код ошибки	Описание ошибки	Рекомендации по исправлению
4	Документ УПД был зарегистрирован ранее в ГИС МТ	Проверить статус ранее направленного документа в ГИС МТ
10, 12, 13	Участник <ИНН Продавца УД> или <ИНН Покупателя> не зарегистрирован в ГИС МТ (Проверка регистрации <ИНН Покупателя> не осуществляется при отгрузках для собственных нужд или в рамках гос. контракта)	<p>Выполнить следующие действия:</p> <ul style="list-style-type: none"> <li>• проверить статус регистрации контрагента в ГИС МТ. Связаться с контрагентом и сообщить о необходимости регистрации;</li> <li>• повторно проверить статус регистрации контрагента и при получении положительного ответа направить документ на повторную обработку через функцию ЛК или посредством «Описание True API» (раздел «Помощь» ГИС МТ (промышленный контур))</li> </ul>
16	В ГИС МТ ранее был успешно обработан УКД / УКД(и) с такими же № и датой УКД, <ИНН Получателя> и <ИНН Отправителя>, номером и датой исправления (если был направлен на обработку УКД(и)), как у текущего направленного УКД или УКД(и), либо в ГИС МТ ранее был успешно обработан УКД(и) с более поздней датой корректировки	Проверить статус ранее направленного документа в ГИС МТ
46	Имя файла не корректно или структура XML не прошла проверку по схеме XSD	Проверить документ соответствию XSD схемы, проверить корректность указания атрибутов <ИнфПолФХЖ>

Код ошибки	Описание ошибки	Рекомендации по исправлению
54	Дата Исправления УПД(и) имеет пустое значение или имеет не верный формат	Проверить заполненность даты исправления в УПД(и)
63	В ГИС МТ ранее был успешно обработан УПД с такими же номером и датой УПД, <ИНН Получателя> и <ИНН Отправителя>, как у текущего направленного УПД, либо в ГИС МТ был успешно обработан УПД(и) с более поздней датой исправления	Проверить статус ранее направленного документа в ГИС МТ
64	В ГИС МТ ранее был успешно обработан УПД(и) с № и датой УПД, <ИНН Получателя> и <ИНН Отправителя>, с № и датой исправления позже, чем у текущего направленного УПД(и)	Проверить статус ранее направленного документа в ГИС МТ
69	Поле <КодИтога> «Титула покупателя» (при условии его указания) заполнено не корректным значением	Проверить корректность заполнения поля <КодИтога>. Допустимые значения = [1,2,3]
71	В документе нет сведений о КИ маркированного товара	Проверить в документе наличие сведений по КИ
82	В ГИС МТ ранее был успешно обработан УПД(и) с такими же номером и датой УПД, <ИНН Получателя> и <ИНН Отправителя>, номером и датой исправления, как у текущего направленного УПД(и)	Проверить статус ранее направленного документа в ГИС МТ
102	Документ не обработан. Содержит коды маркировки разных товарных групп, не соответствующие допустимым сочетаниям	Проверить корректность заполнения документа согласно контуру группировки товарных групп в ГИС МТ
106	Общая ошибка валидации данных	Проверить документ на соответствие XSD-схеме, корректность заполнения информации о КИ и дополнительных сведений

<b>Код ошибки</b>	<b>Описание ошибки</b>	<b>Рекомендации по исправлению</b>
107	Ошибка проверки подписи документа	Проверить УКЭП, используемую для подписания на предмет срока действия или соответствия организации, от которой направлен документ
109	Документ находится в обработке. Повторная обработка возможна после завершения текущего процесса	Дождитесь окончания обработки документа на стороне ГИС МТ
116	В документе указаны КИ в статусе «Нанесён»	По КИ необходимо подать в ГИС МТ сведения о вводе в оборот
123	При проверке УКД (на документ-основание, обработанный с ошибкой) массив кодов идентификации, который требуется обработать — пуст	Необходимо исправить ошибки первичного документа, дождаться успешного результата приёма сведений в ГИС МТ по первичному документу, после чего повторно переобработать УКД

## 6.2. Проверка КИ в документе и описание ошибки

Таблица 41. Проверка КИ в документе и описание ошибки

<b>Код ошибки</b>	<b>Описание ошибки</b>	<b>Рекомендации по исправлению</b>
22	Указанные в документе КИ не найдены в ГИС МТ	Проверить наличие в ГИС МТ указанного КИ
23	При обработке документа поставщик не является владельцем указанного КИ.  При обработке исправлений: <ul style="list-style-type: none"> <li>• при возврате на поставщика КИ покупатель не является владельцем кода по данным ГИС МТ;</li> <li>• при добавлении к перемещению на покупателя КИ поставщик не является владельцем кода по данным ГИС МТ</li> </ul>	Проверить владельца КИ по данным ГИС МТ в соответствии с совершаемой операцией (для отгрузки – проверка принадлежности продавцу, для возврата – покупателю)

Код ошибки	Описание ошибки	Рекомендации по исправлению
24	Статус КИ или их состояние («ожидают приёмку», «ожидают перемаркировку») не соответствуют выполняемой операции	Проверить статус и состояние КИ в ГИС МТ
27	При обработке возвратов по КИ проверяется наличие истории перемещения КИ между поставщиком и покупателем	Проверить владельца КИ по данным ГИС МТ в соответствии с совершаемой операцией (для отгрузки – проверка принадлежности продавцу, для возврата – покупателю)
68	По кодам идентификации, указанных в документе, не произведена оплата	Ошибка может возникать при отгрузке продукции от производителя. Необходимо проверить состояние баланса в ГИС МТ
75	По КИ с типом эмиссии «Импорт», указанных в документе, не произведена оплата	Проверить состояние баланса счёта по товарной группе
79	КИ имеют не корректную длину либо содержат недопустимые символы	Проверить структуру КИ на соответствие методическим рекомендациям
81	При обработке корректировок: при возврате на поставщика КИ покупатель не является владельцем кода по данным ГИС МТ	Проверить владельца КИ по данным ГИС МТ в соответствии с совершаемой операцией (для отгрузки – проверка принадлежности продавцу, для возврата – покупателю)
83	<p>Проверка истории перемещения КИ при обработке корректировок:</p> <ul style="list-style-type: none"> <li>• указанные без изменений КИ в документе по данным ГИС МТ были ранее перемещены с поставщика на покупателя;</li> <li>• для возвращаемых на поставщика КИ владельцем является покупатель;</li> <li>• для добавленных к перемещению на покупателя КИ владельцем является отправитель</li> </ul>	Проверить владельца КИ по данным ГИС МТ в соответствии с совершаемой операцией (для отгрузки – проверка принадлежности продавцу, для возврата – покупателю)

<b>Код ошибки</b>	<b>Описание ошибки</b>	<b>Рекомендации по исправлению</b>
104	В документе указаны КИ неподдерживаемого формата	Проверьте указанные КИ на предмет экранирования спецсимволов и успешность обработки документов агрегирования по указанным в документе групповым и транспортным упаковкам
116	В документе указаны КИ в статусе «Нанесён»	По КИ необходимо подать в ГИС МТ сведения о вводе в оборот
117	В документе указаны КИ в статусе «Эмитирован»	По КИ необходимо подать в ГИС МТ сведения о нанесении КИ на товары и по вводу в оборот (если ввод в оборот в товарной группе КИ осуществляется не на основании УПД)
177	В документе к возврату на продавца указан КИ, реализованный в розницу или выведенный из оборота покупателем по УД	Для успешного возврата КИ на продавца КИ должен быть возвращён в оборот покупателем или необходимо внести корректировку в УД (КИ не может быть возвращён)

### **6.3. Проверка документа УПД в объёмно-сортовом виде сведений и описание ошибки**

Таблица 42. Проверка документа УПД в объёмно-сортовом виде сведений и описание ошибки

<b>Код ошибки</b>	<b>Описание ошибки</b>	<b>Рекомендации по исправлению</b>
06	Код товара <искомый GTIN> не найден в базе данных	Указанный GTIN должен быть описан в карточке КМТ
141	Товарная группа в карточке товара \$GTIN не подходит для объёмно-сортового учёта	Использование объёмно-сортовой вид передачи сведений для товарной группы регламентируется соответствующими Постановлениями Правительства РФ

<b>Код ошибки</b>	<b>Описание ошибки</b>	<b>Рекомендации по исправлению</b>
142	В документе невозможно одновременно использовать поэкземплярный и сортовой разрез сведений	Временное ограничение до реализации функционала обработки документов, сочетающих в себе поэкземплярный разрез сведений
143	Сведения о маркированных товарах в документе должны передаваться аналогично родительскому УПД	Для УКД необходимо использовать такой же разрез сведений как в родительском УПД. Например: если в исходном УПД сведения в сортовом разрезе, то УКД оформляется в сортовом разрезе

## 7. Информационный блок по применению документа о приёме материальных ценностей и (или) расхождениях, выявленных при их приёме в электронной форме (ТОРГ-2)

Данный раздел описывает применение документа для урегулирования разногласий между участниками оборота маркированной продукции и носит информационный характер. Документ не обрабатывается на стороне ГИС МТ и не предназначен для подачи сведений в ГИС МТ.

Данный блок описывает рекомендации по указанию информации о расхождениях при приёме маркированной продукции в электронном документе, о приёме материальных ценностей и (или) расхождениях, выявленных при их приёме, в электронном формате, утверждённым Приказом ФНС России от 27.08.2019 № ММВ-7-15/423@.

Документ о расхождениях при приёме (ТОРГ-2) позволяет документировать две принципиально разные ситуации:

- к товару нет претензий по количеству и качеству, но есть претензии к КИ. В поле <ОбстИсп> должно заполняться значение «4XXX», а в поле <КолТовРасх> проставляется значение «=0»;
- при приёме товара (код обстоятельства составления документа 1 или 2 (Таблица 5.4 Приказа ФНС России от 27.08.2019 № ММВ-7-15/423@)) обнаружены расхождения по количеству / качеству товара. В поле <ОбстИсп> должно заполняться значение «2XXX» или «3XXX», а в поле <КолТовРасх> проставляется значение «>0».

В случае одновременного выявления ситуации 1 и 2 по разным товарным позициям по одному документу УПД рекомендуем составлять отдельные документы ТОРГ-2 на каждую ситуацию.

*Таблица 43. Содержание события (факта хозяйственной жизни (1)) – сведения об обстоятельствах приёмки (СодФХЖ1) (Таблица 5.7 согласно Приказу ФНС № ММВ-7-15/423@)*

Наименование элемента	Сокращённое наименование (код) элемента	Признака типа элемента	Формат элемента	Признака обязательности элемента	Дополнительная информация
Обозначение (код) обстоятельств формирования (использования) документа	<b>ОбстИсп</b>	А	Т(=4)	Н	<p>Принимает значение «1XXX 2XXX 3XXX 4XXX», где: 1XXX – для оформления приёмки ценностей без сопроводительного документа (об отгрузке товаров, расчётного документа) или без расхождений с сопроводительным документом; 2XXX – для оформления приёмки ценностей с расхождениями с сопроводительными документами по наименованию и (или) количеству, и (или) качеству, и (или) с ценовыми отклонениями; 3XXX – для оформления расхождений с сопроводительными документами по наименованию и (или) количеству, и (или) качеству, и (или) с ценовыми отклонениями, выявленных при приёмке; 4XXX – для оформления расхождений кроме расхождений с сопроводительными документами по наименованию и (или) количеству, и (или) качеству, и (или) без ценовых отклонений, например, в части сведений о номерах средств идентификации товаров.</p> <p>Последние три знака XXX могут быть использованы по согласованию сторон для автоматизированной обработки информации или принимают значение «000»</p>

<b>Наименование элемента</b>	<b>Сокращённое наименование (код) элемента</b>	<b>Пр изн ак тип а эле ме нта</b>	<b>Формат элемент а</b>	<b>Пр изн ак обя зат ель нос ти эле ме нта</b>	<b>Дополнительная информация</b>
Идентификатор государственного контракта	ИдГосКон	А	Т(1-255)	Н	Формируется при наличии
Продавец (поставщик, исполнитель)	<b>Продавец</b>	С		О	Типовой элемент <УчастникТип>
Покупатель (заказчик)	<b>Покупатель</b>	С		О	Типовой элемент <УчастникТип>
Грузоотправитель (отправитель)	Грузоотправитель	С		Н	Типовой элемент <УчастникТип>
Грузополучатель (получатель)	Грузополучатель	С		Н	Типовой элемент <УчастникТип>
Страховая компания	СтрахКом	С		Н	Типовой элемент <УчастникТип>.
Дата и номер приказа (распоряжения) о назначении комиссии	Приказ	С		Н	

Наименование элемента	Сокращённое наименование (код) элемента	Признака типа элемента	Формат элемента	Признак обязательности элемента	Дополнительная информация
Сведения о событиях, связанных с осмотром груза (о результатах осмотра прибывшего груза)	СвОсмГруз	С		Н	
Сведения о грузе по сопроводительным транспортным документам	СвСопрДок	С		НМ	
Сведения о дате и времени событий, связанных с приёмкой груза	СвВремПрием	С		Н	
Другие обстоятельства приёмки ценностей	ДрОбстПрием	С		Н	
Сведения о лице, принявшем товар (получившем груз) (в том числе на ответственное хранение)	СвЛицПрин	С		Н	

Наименование элемента	Сокращённое наименование (код) элемента	Пр изн ак тип а эле ме нта	Формат элемент а	Пр изн ак обя зат ель нос ти эле ме нта	Дополнительная информация
Информационное поле события (факта хозяйственной жизни) 1	ИнфПолФХ Ж1	С		Н	Типовой элемент <ИнфПолТип>

Таблица 44. Результаты приёмки ценностей (груза) (РезПрием) (Таблица 5.19 согласно Приказу ФНС № ММВ-7-15/423@)

Наименование элемента	Сокращённое наименование (код) элемента	Пр изн ак тип а эле ме нта	Формат элемент а	Пр изн ак обя зат ель нос ти эле ме нта	Дополнительная информация
Код единицы измерения	ОКЕИ_Тов	А	Т(3-4)	НК	Типовой элемент <ОКЕИТип>. Код единицы измерения по ОКЕИ или «0000» (при отсутствии необходимой единицы измерения в ОКЕИ). В случае указания ОКЕИ_Тов=0000 наименование единицы измерения определяется пользователем. Обязателен при наличии натурального измерителя факта хозяйственной жизни

Наименование элемента	Сокращенное наименование (код) элемента	Пр изн ак тип а эле мента	Формат элемент а	Пр изн ак обя зат ель ности эле мента	Дополнительная информация
Наименование единицы измерения	НаимЕдИзм	А	T(1-1000)	Н	Формируется автоматически в соответствии с указанным ОКЕИ_Тов. При ОКЕИ_Тов=0000 автоматическое формирование наименования единицы измерения не производится, наименование единицы измерения указывается пользователем
Информация о расхождениях (претензиях), выявленных при приёмке результатов выполненных работ (при документировании факта оказания услуг) или при получении имущественных прав	РасхРабУсл Прав	А	T(1-2000)	Н	Обязателен при отсутствии <ПоДокум>, и <ПоФакту>, и <Брак>, и <Бой>, и <Недостача>, и <Излишки>, и <ЦенОтклон>
Ценности	Ценности	С		О	
Информация по документам поставщика	ПоДокум	С		Н	Типовой элемент <ПринТовТип>

Наименование элемента	Сокращенное наименование (код) элемента	Пр изн ак тип а эле мента	Формат элемент а	Пр изн ак обя зат ель нос ти эле мента	Дополнительная информация
Фактически	ПоФакту	С		Н	Типовой элемент <ПринТовТип>. Обязателен при отсутствии <ПоДокум>, и <Брак>, и <Бой>, и <Недостача>, и <Излишки>, и <ЦенОтклон>, и <РасхРабУслПрав>
Брак	Брак	С		Н	Типовой элемент <РасхТип>. Обязателен при отсутствии <ПоДокум>, и <ПоФакту>, и <Бой>, и <Недостача>, и <Излишки>, и <ЦенОтклон>, и <РасхРабУслПрав>
Бой	Бой	С		Н	Типовой элемент <РасхТип>. Обязателен при отсутствии <ПоДокум>, и <ПоФакту>, и <Брак>, и <Недостача>, и <Излишки>, и <ЦенОтклон>, и <РасхРабУслПрав>
Недостача	Недостача	С		Н	Типовой элемент <РасхТип>. Обязателен при отсутствии <ПоДокум>, и <ПоФакту>, и <Брак>, и <Бой>, и <Излишки>, и <ЦенОтклон>, и <РасхРабУслПрав>
Излишки	Излишки	С		Н	Типовой элемент <РасхТип>. Обязателен при отсутствии <ПоДокум>, и <ПоФакту>, и <Брак>, и <Недостача>, и <Излишки>, и <ЦенОтклон>, и <РасхРабУслПрав>

Наименование элемента	Сокращенное наименование (код) элемента	Пр изн ак тип а эле мента	Формат элемент а	Пр изн ак обя зат ель нос ти эле мента	Дополнительная информация
Ценовые отклонения	ЦенОтклон	С		Н	Состав элемента представлен в таблице 5.21 Приказа ФНС России от 27.08.2019 № ММВ-7-15/423@
Информационное поле сведений о результатах приёмки ценностей (груза)	ИнфПолРезП рием	С		НМ	Типовой элемент <ТекстИнфТип>

Таблица 45. Ценности (Ценности) (Таблица 5.20 согласно Приказу ФНС № ММВ-7-15/423@)

Наименование элемента	Сокращённое наименование (код) элемента	Пр изн ак тип а эле мента	Формат элемент а	Пр изн ак обя зат ель нос ти эле мента	Дополнительная информация
Номер строки сопроводительного документа	НомСтрСопр Док	А	N(6)	Н	Может использоваться в случае необходимости ссылки на нумерацию строк сопроводительного документа
Наименование товара (ценности)	НаимТов	А	T(1-1000)	Н	Обязателен при отсутствии <ХарактТов>, и <АртикулТов>, и <КодТов>

Наименование элемента	Сокращённое наименование (код) элемента	Пр изн ак тип а эле мента	Формат элемента	Пр изн ак обя зат ель нос ти эле мента	Дополнительная информация
Характеристика товара (ценности)	ХарактТов	А	T(1-1000)	Н	Обязателен при отсутствии <НаимТов>, и <КодТов>, и <АртикулТов>
Сорт товара (ценности)	СортТов	А	T(1-50)	Н	Артикул товара (ценности) АртикулТов А T(1-50) Н Обязателен при отсутствии <НаимТов>, и <КодТов>, и <ХарактТов>
Код товара (ценности)	КодТов	А	T(1-100)	Н	Обязателен при отсутствии <НаимТов>, и <ХарактТов>, и <АртикулТов>
Номер паспорта	Паспорт	А	T(1-100)	Н	

Таблица 46. Данные о принимаемом товаре (ПринТовТип) (Таблица 5.31 согласно Приказу ФНС № ММВ-7-15/423@)

Наименование элемента	Сокращённое наименование (код) элемента	Пр изн ак тип а эле мента	Формат элемента	Пр изн ак обя зат ель нос ти эле мента	Дополнительная информация
Количество (масса)	КолТовПрин	А	N(26.11)	О	
Цена	ЦенаПрин	А	N(26.11)	Н	

Наименование элемента	Сокращенное наименование (код) элемента	Пр изн ак тип а эле мента	Формат элемента	Пр изн ак обя зат ель нос ти эле мента	Дополнительная информация
Ставка НДС	СтавНДСПрин	A	T(1-35)	НК	Принимает значение: 0% / 10% / 18% / 20% / 10/110% / 18/118% / 20/120 / без НДС / НДС исчисляется налоговым агентом
Стоимость товаров с НДС (сумма)	СтоимТовНДСПрин	A	N(19.2)	Н	Обязателен, если документ является основанием для записи в налоговом регистре
Сумма НДС	СумНДСПрин	A	N(19.2)	Н	
Номер средств идентификации товаров	НомСредИдентТов	C		НМ	Обязателен для товаров, подлежащих обязательной маркировке средствами идентификации. (Указываются принятые номера средств идентификации (КИ))

Таблица 47. Данные о расходах (РасхТип) (Таблица 5.33 согласно Приказу ФНС № ММВ-7-15/423@)

Наименование элемента	Сокращенное наименование (код) элемента	Пр изн ак тип а эле мента	Формат элемента	Пр изн ак обя зат ель нос ти эле мента	Дополнительная информация
Количество (масса)	КолТовРасх	A	N(26.11)	O	<b>КолТовРасх &gt;= 0</b> <i>Пояснение: если к товару нет претензий (товар принят по количеству и качеству без расхождений), то необходимо в обязательное поле проставить значение «0»</i>
Стоимость товара (ценности) с НДС	СтоимТовНДСРасх	A	N(19.2)	H	<b>СтоимТовНДСРасх &gt;= 0</b> <i>Пояснение: обязателен, если документ является основанием для записи в налоговом регистре</i>
Сумма НДС	СумНДСРасх	A	N(19.2)	H	<b>СумНДСРасх &gt;= 0</b>
Пояснения к выявленному расхождению (причины отказа в приёмке)	ПоясненияРасх	A	T(1-255)	H	
Номер средств идентификации товаров	НомСредИдентТов	C		HM	Обязателен для товаров, подлежащих обязательной маркировке средствами идентификации. <i>Пояснения: указываются номера средств идентификации (КИ) по которым разногласия (Брак и (или) Бой и (или) Недостача и (или) Излишки</i>

Таблица 48. Номер средств идентификации товаров (НомСредИдентТов) (Таблица 5.46 согласно Приказу ФНС № ММВ-7-15/423@)

Наименование элемента	Сокращенное наименование (код) элемента	Пр изн ак тип а эле мента	Формат элемента	Пр изн ак обя зат ельнос ти эле мента	Дополнительная информация
Уникальный идентификатор транспортной упаковки	<b>ИдентТрансУпак</b>	А	T(1-255)	Н	Например: SSCC. Обязателен при отсутствии <КИЗ> и <НомУпак>
Контрольный идентификационный знак	<b>КИЗ</b>	П	T(1-255)	НМ	Обязателен при отсутствии <ИдентТрансУпак> и <НомУпак>
Уникальный идентификатор вторичной (потребительской) / третичной(заводской, транспортной) упаковки	<b>НомУпак</b>	П	T(1-255)	НМ	Обязателен при отсутствии <КИЗ> и <ИдентТрансУпак>

При выявлении при приёмке расхождений только в КИЗ (код «4XXX») предусматривается следующий подход:

- недостача – ситуация, при которой фактически получено **меньше КИ**, чем заявлено (указано) в документе (агрегате), при этом к товару по количеству и качеству претензий нет;
- излишки – ситуация, при которой фактически получено **больше КИ**, чем заявлено (указано) в документе (агрегате), при этом к товару по количеству и качеству претензий нет.

## 7.1. Типовой сценарий обработки документа о приёме материальных ценностей и (или) расхождении, выявленных при их приёме, в электронной форме (ТОРГ-2) в случае расхождения только по КИ

При формировании расхождений покупатель должен заполнить одно или несколько из полей по расхождению.

Таблица 49. Типы расхождения

Тип расхождения	Пояснения
Брак	Применим как к товару, так и к КИ
Недостача	
Излишки	

- *4XXX Недостача по КИ* – если в документе (агрегате) заявлено (указано) **больше КИ**, чем фактически получено, при этом к товару по количеству и качеству претензий нет;
- *4XXX Излишки по КИ* – если в документе (агрегате) заявлено (указано) **меньше КИ**, чем фактически получено, при этом к товару по количеству и качеству претензий нет.

### 7.1.1. Пример заполнения информации о КИ при недостачах в марках

Ситуация:

Поставщик оформил УПД, в которой занёс информацию о товаре (Тапочки) 6 шт. и КИ [1,2,3,4,5,6,7,8,9] 9 шт., и отправил покупателю.

При приёме покупатель обнаружил, что КИ [7,8,9] не поступили (недостача по КИ у покупателя). Подобная ситуация может быть и при формировании агрегата, когда в агрегате указали больше КИ, чем фактически товара, уложенного в короб / паллету и т.д.

В этом случае покупатель формирует УПД с кодом приёма «2» и оформляет ТОРГ-2 с кодом «4XXX» – вносит в поле «Недостача» информацию о лишнем КИ [7,8,9] и отправляет поставщику. Поставщик формирует УПД(и), и лишние КИ [7,8,9] возвращаются поставщику.

В ГИС МТ отправляется:

- УПД «Титул продавца» и «Титул покупателя» с кодом приёма «2» и происходит движение КИ;
- УПД(и) «Титул продавца» и «Титул покупателя» для корректировки по КИ [7,8,9].

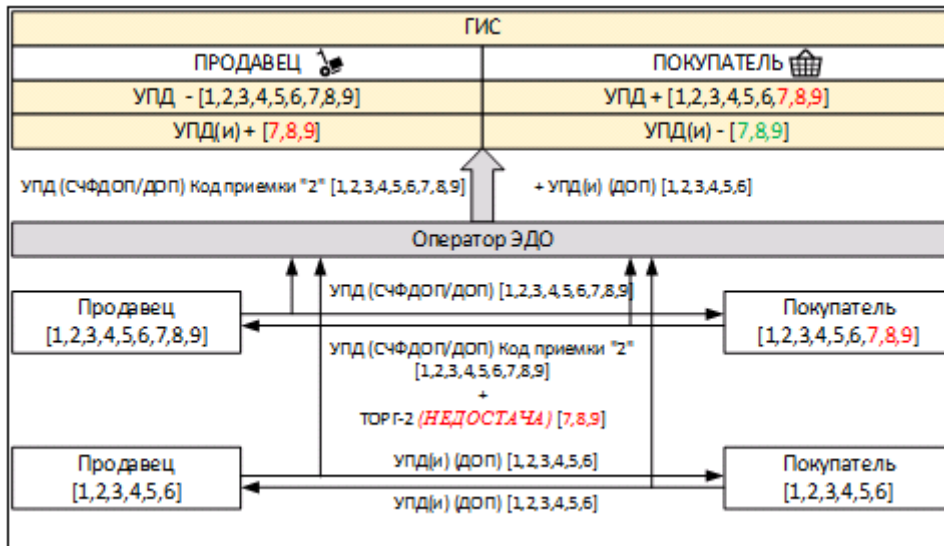


Рисунок 27. Заполнение КИ при недостачах в марках

### 7.1.2. Пример заполнения информации о КИ при излишках по КИ

Визуализация табличной части УПД для понимания дальнейшего описания части XML приведена на рисунке ниже.

Наименование товара (описание выполненных работ, оказанных услуг), интеллектуального права	Код заказа товара	Единица измерения		Колпи- чество (объем)	Цена (тариф) за единицу измерения	Стоимость товаров (работ, услуг), интеллектуальных прав без налога - всего	В том числе сумма акциза	Налоговая ставка	Сумма налога, превыша- ющая покупателем	Стоимость товаров (работ, услуг), интеллектуальных прав с налогом со- всего	Страна происхождения товара		Регистра- ционный номер таможенной декларации
		код	условное обозначе- ние (нацио- нальное)								цифровой код	краткое наименование	
1	1a	2	2a	3	4	5	6	7	8	9	10	10a	11
Товар Y													
Товар N													
Всего к оплате								X					

Рисунок 28. Визуализация табличной части УПД

Ситуация:

В УПД поставлены Товар Y и Товар N:

```

<СведТов КолТов="2" НаимТов="Товар Y" НомСтр="001">
  <НомСредИдентТов>
    <КИЗ>Y001</КИЗ>
    <КИЗ>Y002</КИЗ>
  </НомСредИдентТов>

  <СведТов КолТов="2" НаимТов="Товар N" НомСтр="002">
    <НомСредИдентТов>
      <КИЗ>N001</КИЗ>
    </НомСредИдентТов>
  </СведТов>
</СведТов>

```

Первая строка сформирована корректно. По второй строке (Товар N) в УПД указано два товара и один КИ (N001), второй КИ забыли указать. К самому товару (к качеству, цене, количеству)

претензий нет, покупатель подписывает УПД с признаком «2», оформляет ТОРГ-2 (код обстоятельства <ОбстИсп="4XXX">) и ждёт от продавца УПД(и) с корректными КИ.

Пример в ТОРГ-2:

```
+ <СодФХЖ1 ОбстИсп = "4XXX">  
- <СодФХЖ2 Заключение = "Перечисленные в документе ценности приняты">
```

```
<СодСоб = "Настоящий Акт составлен комиссией, которая произвела осмотр прибывшего  
груза и установила: доставлен товар по сопроводительному документу 1111 от 16.09.2020.  
Перечисленные в документе ценности приняты, есть вопросы к КИ">
```

```
<РезПрием>  
  <Ценности НаимТов="Товар N" НомСтрСопрДок="002" />  
  <ПоДокум КолТовПрин="2">  
    <НомСредИдентТов>  
      <КИЗ>N001</КИЗ>  
    </НомСредИдентТов>  
  </ПоДокум>  
  <ПоФакту КолТовПрин="2">      <Излишки КолТовРасх="0">  
    <НомСредИдентТов>          <НомСредИдентТов>  
      <КИЗ>N001</КИЗ>      И      <КИЗ>N002</КИЗ>  
      <КИЗ>N002</КИЗ>          </НомСредИдентТов>  
    </НомСредИдентТов>      </Излишки>  
  </ПоФакту>  
</РезПрием>
```

### 7.1.3. Пример заполнения информации о КИ при ошибках по КИ

Ситуация:

В УПД поставлены Товар Y и Товар N:

```

<СведТов КолТов="2" НаимТов="Товар Y" НомСтр="001">
  <НомСредИдентТов>
    <КИЗ>Y001</КИЗ>
    <КИЗ>Y002</КИЗ>
  </НомСредИдентТов>

  <СведТов КолТов="2" НаимТов="Товар N" НомСтр="002">
    <НомСредИдентТов>
      <КИЗ>N001</КИЗ>
      <КИЗ>N002</КИЗ>
    </НомСредИдентТов>
  </СведТов>
</СведТов>

```

В УПД Товар N – КИ (N001, N002), при этом физически поступил Товар N – КИ (N003, N004), т.е. код маркировки на товаре не совпадает с кодом, указанным в УПД (на товаре указан КМ N003, N004, в УПД КМ – N001, N002). Покупатель оформляет ТОРГ-2 (код обстоятельства <ОбстИсп="4XXX">):

- недостача (КМ N001, N002);
- излишек (КМ N003, N004).

К самому товару (к качеству, к цене, к количеству) претензий нет. Продавец оформляет УПД(и).

Пример заполнения ТОРГ-2 представлен ниже.

```

+ <СодФХЖ1 ОбстИсп = "4XXX">
- <СодФХЖ2 Заключение = "Перечисленные в документе ценности приняты">

```

```

<СодСоб = "Настоящий Акт составлен комиссией, которая произвела осмотр прибывшего груза и установила: доставлен товар по сопроводительному документу 1111 от 16.09.2020. Перечисленные в документе ценности приняты, есть вопросы к КИ">

```

```

<РезПрием>
  <Ценности НаимТов="Товар" НомСтрСопрДок="002" />

  <ПоДокум КолТовПрин="2">
    <НомСредИдентТов>
      <КИЗ>N001</КИЗ>
      <КИЗ>N002</КИЗ>
    </НомСредИдентТов>
  </ПоДокум>
  <ПоФакту КолТовПрин="2">    <Недостача КолТовРасх="0">    <Излишки
КолТовРасх="0">
    <НомСредИдентТов>    И    <НомСредИдентТов>    И    <НомСредИдентТов>
      <КИЗ>N003</КИЗ>          <КИЗ>N001</КИЗ>
    <КИЗ>N003</КИЗ>          <КИЗ>N002</КИЗ>
      <КИЗ>N004</КИЗ>          <КИЗ>N002</КИЗ>
    <КИЗ>N004</КИЗ>
    </НомСредИдентТов>          </НомСредИдентТов>
  </НомСредИдентТов>
  </ПоФакту>                  </Недостача>                  </Излишки>
</РезПрием>

```

## 7.2. Типовой сценарий обработки документа о приёме материальных ценностей и (или) расхождениях, выявленных при их приёме, в электронной форме (ТОРГ-2) в случае расхождений по товарам

Визуализация табличной части УПД для понимания дальнейшего описания части XML приведена на рисунке ниже.

Наименование товара (описание выполнения работ, оказания услуг, использования права)	Код вида товара	Единица измерения		Колпи- чество (объем)	Цена (тариф) за единицу измерения	Стоимость товаров (работ, услуг), использованных прав без налога - всего	В том числе сумма акциза	Налоговая ставка	Сумма налога, предъяв- ленная покупателем	Стоимость товаров (работ, услуг), использованных прав с налогом всего	Страна происхождения товара		Регист- рационный номер таможенной декларации
		код	условное обозначе- ние (накло- нальное)								цифровой код	краткое наименование	
1	1a	2	2a	3	4	5	6	7	8	9	10	10a	11
Товар Y													
Товар N													
Всего в отпате							X						

Рисунок 29. Визуализация табличной части УПД

### 7.2.1. Обнаружен брак по товарам, в том числе брак по КМ

Ситуация:

По УПД поставлены товары по двум позициям: Товар Y (КИ Y001, Y002) и Товар N (КИ N001, N002).

```
<СведТов КолТов="2" НаимТов="Товар Y" НомСтр="001">
  <НомСредИдентТов>
    <КИЗ>Y001</КИЗ>
    <КИЗ>Y002</КИЗ>
  </НомСредИдентТов>

  <СведТов КолТов="2" НаимТов="Товар N" НомСтр="002">
    <НомСредИдентТов>
      <КИЗ>N001</КИЗ>
      <КИЗ>N002</КИЗ>
    </НомСредИдентТов>
  </СведТов>
</СведТов>
```

Товар Y (КМ Y002) имеет брак по качеству товара, Товар N (КМ N002) имеет брак по КИ (затёрт, брак по марке приравнивается к браку по товару). Будет физический возврат продукции по двум единицам товара.

В случае, если физического возврата маркированной продукции не происходит, допускается оформление УКД без КИ.

Покупатель подписывает УПД с признаком «2», оформляет ТОРГ-2 (код обстоятельства <ОбстИсп="3XXX" или "2XXX">).

Продавец оформляет УКД в части претензий к товару, в том числе по бракованному КИ. Отдельно оформлять УПД(и) в части претензий к КИ не нужно, так как товары с бракованным КИ также возвращаются продавцу.

Заполнение УКД (см. раздел «[Описание сведений о маркированных товарах в УКД](#)»):

УКД\_до КМ (Y001, Y002, N001, N002);

УКД\_после КМ (Y001, N001).

Заполнение ТОРГ-2:

```
+ <СодФХЖ1 ОбстИсп = "3XXX">
- <СодФХЖ2 Заключение = "Перечисленные в документе ценности приняты частично">
```

```
<СодСоб = "Настоящий Акт составлен комиссией, которая произвела осмотр прибывшего груза и установила: доставлен товар по сопроводительному документу 1111 от 16.09.2020. Перечисленные в документе ценности приняты частично">
```

```

<РезПрием>
  <Ценности НаимТов="Товар Y" НомСтрСопрДок="001" />
  <ПоДокум КолТовПрин="2">
    <НомСредИдентТов>
      <КИЗ>Y001</КИЗ>
      <КИЗ>Y002</КИЗ>
    </НомСредИдентТов>
  </ПоДокум>
  <ПоФакту КолТовПрин="1">      И      <Брак КолТовРасх="1">
    <НомСредИдентТов>              <НомСредИдентТов>
      <КИЗ>Y001</КИЗ>              <КИЗ>Y002</КИЗ>
    </НомСредИдентТов>            </НомСредИдентТов>
  </ПоФакту>                      </Брак>

  <РезПрием>
    <Ценности НаимТов="Товар N" НомСтрСопрДок="002" />
    <ПоДокум КолТовПрин="2">
      <НомСредИдентТов>
        <КИЗ>N001</КИЗ>
        <КИЗ>N002</КИЗ>
      </НомСредИдентТов>
    </ПоДокум>
    <ПоФакту КолТовПрин="1">      И      <Брак КолТовРасх="1">
      <НомСредИдентТов>              <НомСредИдентТов>
        <КИЗ>N001</КИЗ>              <КИЗ>N002</КИЗ>
      </НомСредИдентТов>            </НомСредИдентТов>
    </ПоФакту>                      </Брак>
  </РезПрием>
</РезПрием>

```

### 7.2.2. Обнаружена недостача товаров. Пример заполнения информации при обнаружении недостачи товаров

Ситуация:

По УПД поставлены товары: Товар Y (КИ Y001, Y002) и Товар N (КИ N001, N002, N003).

```

<СведТов КолТов="2" НаимТов="Товар Y" НомСтр="001">
  <НомСредИдентТов>
    <КИЗ>Y001</КИЗ>
    <КИЗ>Y002</КИЗ>
  </НомСредИдентТов>
  <СведТов КолТов="3" НаимТов="Товар N" НомСтр="002">
    <НомСредИдентТов>
      <КИЗ>N001</КИЗ>
      <КИЗ>N002</КИЗ>
      <КИЗ>N003</КИЗ>
    </НомСредИдентТов>
  </СведТов>
</СведТов>

```

Товар N – КМ (N001, N002) не поставлены физически, но в УПД есть.

Покупатель подписывает УПД с признаком «2», оформляет ТОРГ-2 (код обстоятельства <ОбстИсп="3XXX" или "2XXX">).

Заполнение УКД:

- УКД\_до КМ (Y001, Y002, N001, N002, N003);
- УКД\_после КМ (Y001, Y002, N003);
- или заполнение УПД(и) – если первоначально было отгружено действительно 5 шт. (если указанные покупателем как недостача товары реально отгружены покупателю ошибочно не были (например, «нашлись» на складе) УПД(и) КМ (Y001, Y002, N003)).

Заполнение ТОРГ-2:

```

+ <СодФХЖ1 ОбстИсп = "3XXX">
- <СодФХЖ2 Заключение = "Перечисленные в документе ценности приняты с расхождением по количеству">

```

```

<СодСоб = "Настоящий Акт составлен комиссией, которая произвела осмотр прибывшего груза и установила: доставлен товар по сопроводительному документу 1111 от 16.09.2020. Перечисленные в документе ценности приняты с расхождением по количеству">

```

```

<РезПрием>
  <Ценности НаимТов="Товар Y" НомСтрСопрДок="001" />
  <ПоДокум КолТовПрин="2">
    <НомСредИдентТов>
      <КИЗ>Y001</КИЗ>
      <КИЗ>Y002</КИЗ>
    </НомСредИдентТов>
  </ПоДокум>
  <ПоФакту КолТовПрин="2">
    <НомСредИдентТов>
      <КИЗ>Y001</КИЗ>
      <КИЗ>Y002</КИЗ>
    </НомСредИдентТов>
  </ПоФакту>

  <РезПрием>
    <Ценности НаимТов="Товар N" НомСтрСопрДок="002" />
    <ПоДокум КолТовПрин="3">
      <НомСредИдентТов>
        <КИЗ>N001</КИЗ>
        <КИЗ>N002</КИЗ>
        <КИЗ>N003</КИЗ>
      </НомСредИдентТов>
    </ПоДокум>
    <ПоФакту КолТовПрин="1">
      <НомСредИдентТов>
        <КИЗ>N003</КИЗ>
      </НомСредИдентТов>
    </ПоФакту>
  </РезПрием>
  <Недостача КолТовРасх="2">
    <НомСредИдентТов>
      <КИЗ>N001</КИЗ>
      <КИЗ>N002</КИЗ>
    </НомСредИдентТов>
  </Недостача>
</РезПрием>

```

### 7.2.3. Пример заполнения информации при обнаружении излишков товаров

Ситуация:

По УПД отражены (заявлены) Товар Y (КИ Y001, Y002) и Товар N (КИ N001, N002, N003).

```

<СведТов КолТов="2" НаимТов="Товар Y" НомСтр="001">
  <НомСредИдентТов>
    <КИЗ>Y001</КИЗ>
    <КИЗ>Y002</КИЗ>
  </НомСредИдентТов>
  <СведТов КолТов="3" НаимТов="Товар N" НомСтр="002">
    <НомСредИдентТов>
      <КИЗ>N001</КИЗ>
      <КИЗ>N002</КИЗ>
      <КИЗ>N003</КИЗ>
    </НомСредИдентТов>
  </СведТов>
</СведТов>

```

При этом физически пришли Товар Y (КИ Y001, Y002) и Товар N (КИ N001, N002, N003, N004, N005).

Покупатель действует по одному из двух вариантов, в зависимости от договора (условий поставки):

- подписывает УПД с признаком «1», не принимает физически излишек Товара N с КИ N004 и N005 (покупатель принимает только то, что заказывал);
- подписывает УПД с признаком «2», решает принять излишек, оформляет ТОРГ-2 (код обстоятельства <ОбстИсп="3XXX" или "2XXX">).

Поставщик:

- не делает ничего (ждёт возврат с доставки);
- составляет исправленный УПД, в котором отражает все фактически реализованные товары (все 7 шт.);
- оформляет отдельный УПД на Товар N с КИ N004 и N005.

Заполнение ТОРГ-2 к ситуации «2А» (подписывает УПД с признаком «2», решает принять излишек):

```

+ <СодФХЖ1 ОбстИсп = "3XXX">
- <СодФХЖ2 Заключение = "Перечисленные в документе ценности приняты с излишком">

```

```

<СодСоб = "Настоящий Акт составлен комиссией, которая произвела осмотр прибывшего груза и установила: доставлен товар по сопроводительному документу 1111 от 16.09.2020. Перечисленные в документе ценности приняты с излишком">

```

```

<РезПрием>
  <Ценности НаимТов="Товар N" НомСтрСопрДок="002" />
  <ПоДокум КолТовПрин="3">
    <НомСредИдентТов>
      <КИЗ>N001</КИЗ>
      <КИЗ>N002</КИЗ>
      <КИЗ>N003</КИЗ>
    </НомСредИдентТов>
  </ПоДокум>
  <ПоФакту КолТовПрин="5">
    <НомСредИдентТов>
      <КИЗ>N001</КИЗ>
      <КИЗ>N002</КИЗ>
      <КИЗ>N003</КИЗ>
      <КИЗ>N004</КИЗ>
      <КИЗ>N005</КИЗ>
    </НомСредИдентТов>
  </ПоФакту>
  <Излишки КолТовРасх="2">
    <НомСредИдентТов>
      <КИЗ>N004</КИЗ>
      <КИЗ>N005</КИЗ>
    </НомСредИдентТов>
  </Излишки>
</РезПрием>

```

В «Титуле покупателя» при подписании УПД необходимо проставить признак <КодИтога> в блоке содержания операции (<КодСодОпер>) (Приказ ФНС России от 19.12.2018 № ММВ-7-15/820@ Таблица 7.8 или см. раздел «Требования к указанию сведений о передаче маркированного товара в объёмно-сортовом разрезе учёта»).

### 7.3. Указание сведений при заполнении информации при объёмно-сортовом разрезе учёта

При организации прослеживаемости маркированной продукции в ГИС МТ в товарных группах, предусматривающих применение сортового учёта, предполагается указание информации об отгруженной маркированной продукции, базирующейся на следующих принципах:

- в ТОРГ-2 допускается указание сведений о маркировке товаров как поэкземплярно, так и в сортовом разрезе (GTIN и количество КИ потребительских упаковок);
- для отражения в документе информации о маркированной продукции в сортовом разрезе учёта используется регулярное выражение: [02][GTIN][37][количество] в потребительской единице, подлежащей маркировке. Идентификаторы применения указываются без заключающих скобок;
- по товарной позиции обязательным является указание количества в минимальной потребительской единице;
- сведения о маркированном товаре в объёмно-сортовом разрезе учёта рекомендуется в теге <НомУпак>, входящем в <НомСредИдентТов>. (Использование атрибутов <КИЗ> и <ИдентТрансУпак> может повлечь некорректную обработку документа контрагентом).

Пример: Обнаружен брак по товарам.

Ситуация:

По УПД поставлены товары по двум позициям в объёмно-сортовом учёте: Товар Y и Товар N.

```
<СведТов КолТов="2" НаимТов="Товар Y" НомСтр="001">  
  <НомСредИдентТов>  
    <НомУпак>0204605922024286372</НомУпак >  
  </НомСредИдентТов>  
  <СведТов КолТов="2" НаимТов="Товар N" НомСтр="002">  
    <НомСредИдентТов>  
      <НомУпак>0204605922024286372</НомУпак>  
    </НомСредИдентТов>  
  </СведТов>
```

Товар Y имеет брак по качеству товара, Товар N имеет брак по КИ (затёрт, брак по марке приравнивается к браку по товару). Будет физический возврат продукции по двум единицам товара.

В случае, если физического возврата маркированной продукции не происходит, допускается оформление УКД без КИ.

Покупатель подписывает УПД с признаком «2», оформляет ТОРГ-2 (код обстоятельства <ОбстИсп="3XXX" или "2XXX">).

Продавец оформляет УКД в части претензий к товару, в том числе по бракованному КИ. Отдельно оформлять УПД(и) в части претензий к КИ не нужно, так как товары с бракованным КИ также возвращаются продавцу.

Заполнение ТОРГ-2:

```
+ <СодФХЖ1 ОбстИсп = "3XXX">  
- <СодФХЖ2 Заключение = "Перечисленные в документе ценности приняты частично">
```

```
<СодСоб = "Настоящий Акт составлен комиссией, которая произвела осмотр прибывшего груза и установила: доставлен товар по сопроводительному документу 1111 от 16.09.2022. Перечисленные в документе ценности приняты частично">
```

```

<РезПрием>
  <Ценности НаимТов="Товар Y" НомСтрСопрДок="001"/>
  <ПоДокум КолТовПрин="2">
    <НомСредИдентТов>
      <НомУпак>0204605922024286372</НомУпак>
    </НомСредИдентТов>
  </ПоДокум>
  <ПоФакту КолТовПрин="1">
    <НомСредИдентТов>
      <НомУпак>0204605922024286371</НомУпак>
    </НомСредИдентТов>
  </ПоФакту>
</РезПрием>
  <Ценности НаимТов="Товар N" НомСтрСопрДок="002"/>
  <ПоДокум КолТовПрин="2">
    <НомСредИдентТов>
      <НомУпак>0204605922024286372</НомУпак>
    </НомСредИдентТов>
  </ПоДокум>
  <ПоФакту КолТовПрин="1">
    <НомСредИдентТов>
      <НомУпак>0204605922024286371</НомУпак>
    </НомСредИдентТов>
  </ПоФакту>
</РезПрием>

```

Пример:

Обнаружена недостача товаров.

Ситуация:

По УПД поставлены товары: Товар Y и Товар N.

```

<СведТов КолТов="20" НаимТов="Товар Y" НомСтр="001">
  <НомСредИдентТов>
    <НомУпак>02046059220242863720</НомУпак>
  </НомСредИдентТов>
<СведТов КолТов="30" НаимТов="Товар N" НомСтр="002">
  <НомСредИдентТов>
    <НомУпак>02046059220242863730</НомУпак>
  </НомСредИдентТов>
</СведТов>
</СведТов>

```

Товар N — две единицы товара не поставлены физически, но в УПД есть.

Покупатель подписывает УПД с признаком «2», оформляет ТОРГ-2 (код обстоятельства

<ОбстИсп="3XXX" или "2XXX">).

#### Заполнение ТОРГ-2:

```
+ <СодФХЖ1 ОбстИсп = "3XXX">  
- <СодФХЖ2 Заключение = "Перечисленные в документе ценности приняты с расхождением по количеству">
```

```
<СодСоб = "Настоящий Акт составлен комиссией, которая произвела осмотр прибывшего груза и установила: доставлен товар по сопроводительному документу 1111 от 16.03.2022. Перечисленные в документе ценности приняты с расхождением по количеству">
```

```
<РезПрием>  
  <Ценности НаимТов="Товар Y" НомСтрСопрДок="001"/>  
  <ПоДокум КолТовПрин="20">  
    <НомСредИдентТов>  
      <НомУпак>02046059220242863720</НомУпак>  
    </НомСредИдентТов>  
  </ПоДокум>  
  <ПоФакту КолТовПрин="20">  
    <НомСредИдентТов>  
      <НомУпак>02046059220242863720</НомУпак>  
    </НомСредИдентТов>  
  </ПоФакту>  
  
  <РезПрием>  
    <Ценности НаимТов="Товар N" НомСтрСопрДок="002"/>  
    <ПоДокум КолТовПрин="30">  
      <НомСредИдентТов>  
        <НомУпак>02046059220242863730</НомУпак>  
      </НомСредИдентТов>  
    </ПоДокум>
```

```
<ПоФакту КолТовПрин="28">  
  <НомСредИдентТов>  
    <НомУпак>02046059220242863728</НомУпак>  
  </НомСредИдентТов>  
</ПоФакту>  
</РезПрием>  
</РезПрием>
```

и

```
<Недостача КолТовРасх="2">
  <НомСредИдентТов>
    <НомУпак>0204605922024286372</НомУпак>
  </НомСредИдентТов>
</Недостача>
```

Пример:

Обнаружение излишков товаров.

По УПД отражены (заявлены) Товар Y и Товар N.

```
<СведТов КолТов="20" НаимТов="Товар Y" НомСтр="001">
  <НомСредИдентТов>
    <НомУпак>02046059220242863720</НомУпак>
  </НомСредИдентТов>
  <СведТов КолТов="30" НаимТов="Товар N" НомСтр="002">
    <НомСредИдентТов>
      <НомУпак>02046059220242863730</НомУпак>
    </НомСредИдентТов>
  </СведТов>
</СведТов>
```

При этом физически пришли Товар Y корректно и Товар N на две единицы больше.

Покупатель действует по одному из двух вариантов, в зависимости от договора (условий поставки):

- подписывает УПД с признаком «1», не принимает физически излишек Товара N (покупатель принимает только то, что заказывал);
- подписывает УПД с признаком «2», решает принять излишек, оформляет ТОРГ-2 (код обстоятельства <ОбстИсп="3XXX" или "2XXX">).

Поставщик:

- не делает ничего (ждёт возврат с доставки);
- составляет исправленный УПД, в котором отражает все фактически реализованные товары;
- оформляет отдельный УПД на излишки Товар N две единицы товара.

Заполнение ТОРГ-2 к ситуации «2А» (подписывает УПД с признаком «2», решает принять излишек):

+ <СодФХЖ1 ОбстИсп = "ЗХХХ">  
- <СодФХЖ2 Заключение = "Перечисленные в документе ценности приняты с излишком">

<СодСоб = "Настоящий Акт составлен комиссией, которая произвела осмотр прибывшего груза и установила: доставлен товар по сопроводительному документу 1111 от 16.03.2022. Перечисленные в документе ценности приняты с излишком">

<РезПрием>  
  <Ценности НаимТов="Товар N" НомСтрСопрДок="002"/>  
  <ПоДокум КолТовПрин="30">  
    <НомСредИдентТов>  
      <НомУпак>02046059220242863730</НомУпак>  
    </НомСредИдентТов>  
  </ПоДокум>

  <ПоФакту КолТовПрин="32">  
    <НомСредИдентТов>  
      <НомУпак>02046059220242863732</НомУпак>  
    </НомСредИдентТов>  
  </ПоФакту>  
</РезПрием>

и

<Излишки КолТовРасх="2">  
  <НомСредИдентТов>  
    <НомУпак>0204605922024286372</НомУпак>  
  </НомСредИдентТов>  
</Излишки>